



Varmepumper Ventilatorer Filterbokse



- mere end funktionel

I n d e K l i m a M i l j ø A / S

IndeKlimaMiljø A/S, eller blot IKM A/S, drager nytte af mange års erfaring såvel internt som hos vores samarbejdspartnere og leverandører af løsninger til ventilationsbranchen.

IKM A/S har således både den lille organisations dynamik og de store virksomheders kompetencer.

IKM A/S, blev oprettet i 2003, og i starten af 2008 overtaget af de nuværende ejere.

IKM A/S tager udgangspunkt i alles ønske om et behageligt indeklima og vores behov for et sundt miljø.

Ud fra dette udvikles nye produkter og metoder som i samråd med arkitekter, ingeniører og installatører sammensættes til helhedsløsninger baseret på IKM's ekspertise og produkter.

IKM A/S sigter på totalløsninger, og lægger derfor vægt på tæt dialog med kunde og rådgiver om den enkelte løsnings bedst mulige udformning.

Emne	Side
VL Varmepumper	
VL 1500	4
VL 3000	6
VL 6000	8
ECV boksventilatorer	
ECV 1500	10
ECV 3000	11
ECV 6000	12
FKV filterbokse	
FKV1500	13
FKV3000	14
FKV6000	15

VL 1500

Beskrivelse

VL 1500 er et effektivt varmegenvindingsaggregat beregnet til genvinding af varmen i udsugningsluften og derefter overføre energien til centralvarme eller til opvarmning af brugsvandet.



Med denne løsning er det muligt over året at genvinde mere varme end med et traditionelt ventilationssystem.

Anvendelse

VL varmepumpen anvendes hvor varmegenvinding af udsugningsluft fra bygninger er ønsket, i kombination med udsugningsventilator som ECV 1500.

Anlægget kan køre 3 driftsformer.

- 1) faste hastigheder på ventilatoren.
- 2) konstant tryk i udsugningen.
- 3) volumenstyret

Der kan programmeres 3 hastighedstrin for anlægget. Timerprogram indbygget som kan skifte hastigheder. Mulighed for eksternt styresignal for luftmængde.

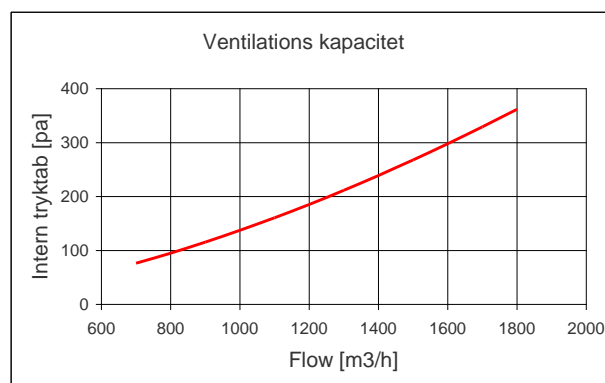
Opbygning

VL varmepumpen er øverst opbygget af komponenter til behandling af udsugningsluft. Luftfilter på udsugningen beskytter kølefladen.

Når anlægget ikke er i drift, kan et spjæld lukkes for at sikre at der ikke strømmer luft gennem anlægget under stilstand.

Nederst i kabinettet befinder der sig kompressor og varmeveksler hvor den genvundne energi afleveres til varmekredsens vand. Desuden sidder her sikkerhedspressostat og øvrige kølekomponenter.

Luft kapacitet



Varmepumpens nominelle luftmængder er i området 720-1800 m³/h.

Kapacitetsskema

Model	Udsug [m3/h]	Fugt [%]	Ydelse [kW]	Forbrug [kW]	Effekt faktor
VL1500	1800	30	9,53	1,92	5,0
VL1500	1800	60	10,40	1,92	5,4

VL 1500 kan variere sin ydelse imellem 20-100 %. Ydelsen er 3-12 kW ved udsugningstemperatur 21 C°, vandtemperatur over varmepumpen til/afgang 32/42 C°

Lukkespjæld

Motor: 230V on/off

Tilslutning til CTS

Displayet til VL kan kobles til CTS anlæg via MODbus. Alle data og indstillinger kan tilgås via MODbus opkoblingen.

Desuden kan der anvendes 0-10V signaler til at fjerne styre ventilationsmængde og driftstemperatur. Alarmsignal i 3 niveauer fås som 0-10V udgangssignal.

Kapacitet og mål

Lyddata

Målepunkt [Hz]	1m foran aggregat [dB(A)]
125	50
250	47
500	42
1000	36
2000	31
4000	25
Gennemsnit	44

Luftmængde: 1800 m³/h
 Målepunktet i udsugningskanal er 1m fra aggregat

Teknisk data

VL model: 1500
 Kompressor: ZRD42
 Spænding V: 3 x 400
 Max opt. effekt kW: 2,6
 Max forbrug A: 7

Kompressor: Copeland Scroll
 Kølemiddel: R407c
 EI-tilslutning: 3x400V N PE, 50HZ

Mål

Dimensioner

Mål: (h x l x d)
 1534 x 770 x 706 mm
 excl. studse.

Kabinet: Dobbeltkapslet
 varmgalvaniseret plade med
 50 mm isolering (BS 30).
 2 låger med håndtag på front
 2 låger på bagside

Vandtilslutning: 1" RG
 Kassetfilter: G3 1 stk. 592x592x48 mm
 Kondensafløb: Rustfri studs ø20
 Kanaltilslutning: Ø400 (muffemål)
 Vægt: 210 kg

Styring

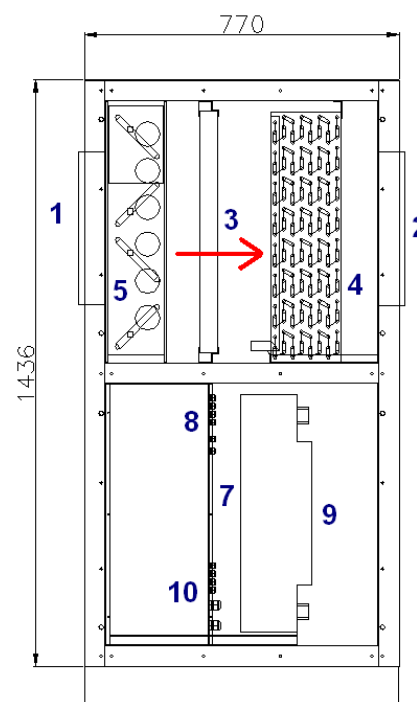
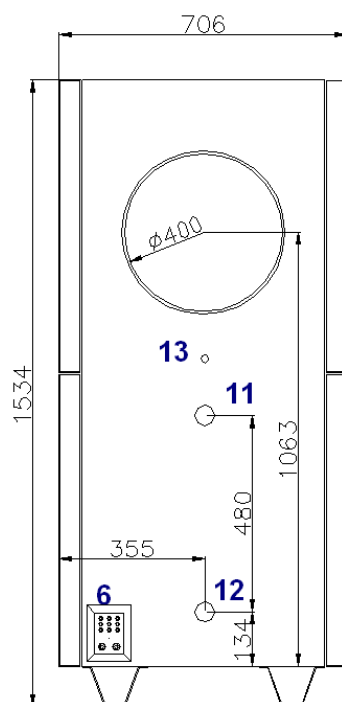
Betjeningspanel: IKM RC2 VL styring
 Hovedstyring i maskine: IKM MC2 VL styring

Tilvalg

Fødder: Svingningsdæmpere Ø50

Ventilator: For udsugning af den korrekte
 luftmængde til VL 1500, kan
 ventilatoren ECV 1500
 benyttes. (Se datablad)

- 1: Udsugning
- 2: Afkast
- 3: Filter
- 4: Køleflade
- 5: Udsugningsspjæld
- 6: Kabelindføring
- 7: Kompressor
- 8: Høj/lavtrykspresostat
- 9: Varmeflade
- 10: El tilslutning
- 11: Afgang vand
- 12: Tilgang vand
- 13: Kondensafløb



VL 3000

Beskrivelse

VL 3000 er et effektivt varmegenvindingsaggregat beregnet til genvinding af varmen i udsugnings-luften og derefter overføre energien til centralvarme og til opvarmning af brugsvandet.



Med denne løsning er det muligt over året at genvinde mere varme end med et traditionelt ventilations-system.

Anvendelse

VL varmepumpen anvendes hvor varmegenvinding af udsugningsluft fra bygninger er ønsket, i kombination med udsugningsventilator som ECV 3000.

- 1) faste hastigheder på ventilatoren.
- 2) konstant tryk i udsugningen.
- 3) volumenstyret

Der kan programmeres 3 hastighedstrin for anlægget. Timerprogram indbygget som kan skifte hastigheder. Mulighed for eksternt styresignal for luftmængde.

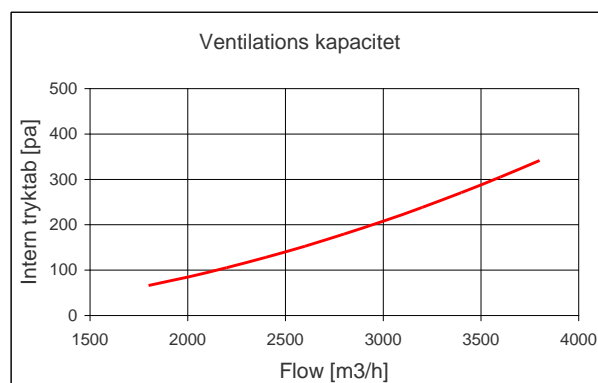
Opbygning

VL varmepumpen er øverst opbygget af komponenter til behandling af udsugningsluft. Luftfilter på udsugningen beskytter kølefladen.

Når anlægget ikke er i drift, kan et spjæld lukkes for at sikre at der ikke strømmer luft gennem anlægget under stilstand.

Nederst i kabinettet befinder der sig kompressor og varmeveksler hvor den genvundne energi afleveres til varmekredsens vand. Desuden sidder her sikkerhedspressostat og øvrige kølekomponenter.

Luft kapacitet



Varmepumpens nominelle luftmængder er i området 1800-3600 m³/h.

Kapacitetsskema

Model	Udsug [m ³ /h]	Fugt [%]	Ydelse [kW]	Forbrug [kW]	Effekt faktor
VL3000	3600	30	18	4,0	4,5
VL3000	3600	60	20	4,1	4,7

VL 3000 kan variere sin ydelse imellem 20-100 %. Ydelsen er 4-20 kW ved udsugningstemperatur 21 C°, vandtemperatur over varmepumpen til/afgang 32/42 C°

Lukkespjæld

Motor: 230V on/off

Tilslutning til CTS

Displayet til VL kan kobles til CTS anlæg via MODbus. Alle data og indstillinger kan tilgås via MODbus opkoblingen.

Desuden kan der anvendes 0-10V signaler til at fjerne styre ventilationsmængde og driftstemperatur. Alarmsignal i 3 niveauer fås som 0-10V udgangssignal.

Kapacitet og mål

Lyddata

Målepunkt [Hz]	1m foran aggregat [dB(A)]
125	52
250	49
500	44
1000	38
2000	33
4000	27
Gennemsnit	46

Luftmængde: 3600 m³/h

Tekniske data

VL model: 3000
 Kompressor: ZRD72
 Spænding V: 3 x 400
 Max opt. effekt kW: 6,6
 Max forbrug Amp: 11,3

Kompressor: Copeland Scroll
 Kølemiddel: R407c
 El-tilslutning: 3x400V N PE, 50HZ

Mål

Dimensioner

Mål: (h x l x d)
 1534 x 770 x 998 mm
 excl. studse.

Kabinet: Dobbeltkapslet
 varmgalvaniseret plade med
 50 mm isolering (BS 30).
 2 låger med håndtag på front
 2 låger på bagside

Vandtilslutning: 1" RG
 Kassetfilter: G3 1 stk. 292x592x48 mm
 G3 1 stk. 592x592x48 mm

Kondens afløb: Rustfri studs ø20
 Kanaltilslutning: Ø500 (muffemål)
 Vægt: 282 kg

Styring

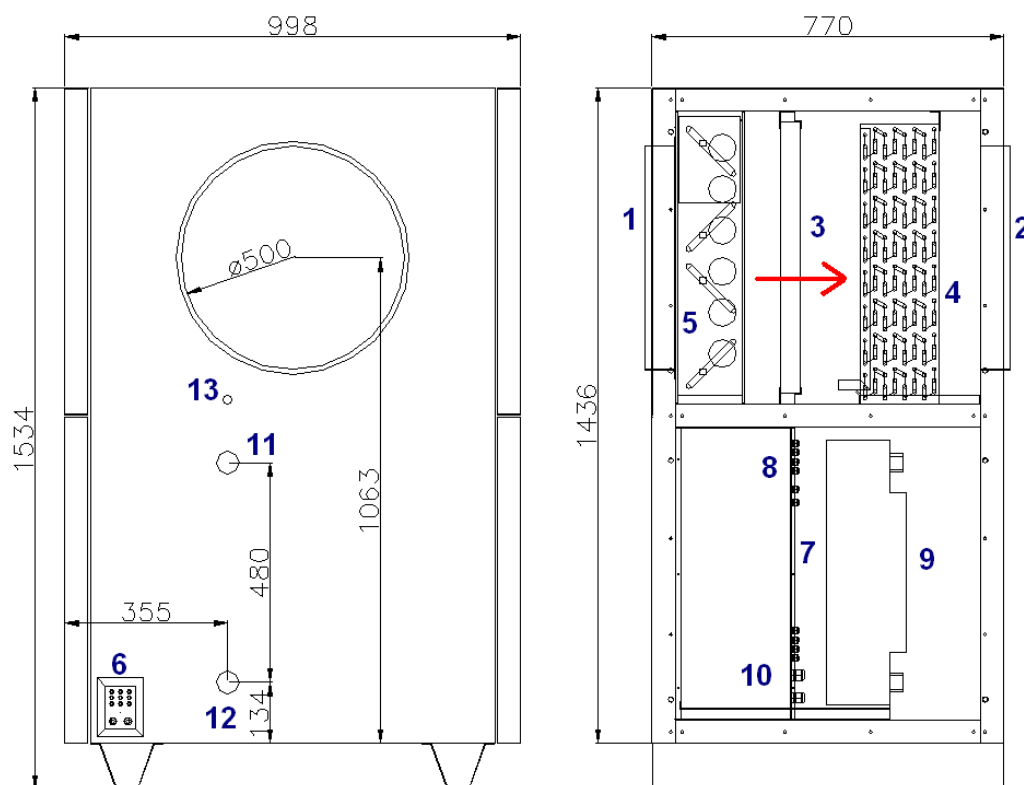
Betjeningspanel: IKM RC2 VL styring
 Hovedstyring i maskine: IKM MC2 VL styring

Tilvalg

Fødder: Svingningsdæmpere Ø50

Ventilator: For udsugning af den korrekte
 luftmængde til VL 3000, kan
 ventilatoren ECV 3000
 benyttes. (Se datablad)

- 1: Udsugning
- 2: Afkast
- 3: Filter
- 4: Køleflade
- 5: Udsugningsspjæld
- 6: Kabelindføring
- 7: Kompressor
- 8: Høj/lavtrykspresostat
- 9: Varmeflade
- 10: El tilslutning
- 11: Afgang vand
- 12: Tilgang vand
- 13: Kondens afløb



VL 6000

Beskrivelse

VL 6000 er et effektivt varmegenvindingsaggregat beregnet til genvinding af varmen i udsugningsluften og derefter at overføre energien til centralvarme og til opvarmning af brugsvand.



Med denne løsning er det muligt over året at genvinde mere varme end med et traditionelt ventilationssystem.

Anvendelse

VL varmepumpen anvendes hvor varmegenvinding af udsugningsluft fra bygninger er ønsket, i kombination med udsugningsventilator som ECV 6000.

Anlægget kan køre 3 driftsformer.

- 1) faste hastigheder på ventilatoren.
- 2) konstant tryk i udsugningen.
- 3) volumenstyret

Der kan programmeres 3 hastighedstrin for anlægget. Timerprogram indbygget som kan skifte hastigheder. Mulighed for eksternt styresignal for luftmængde.

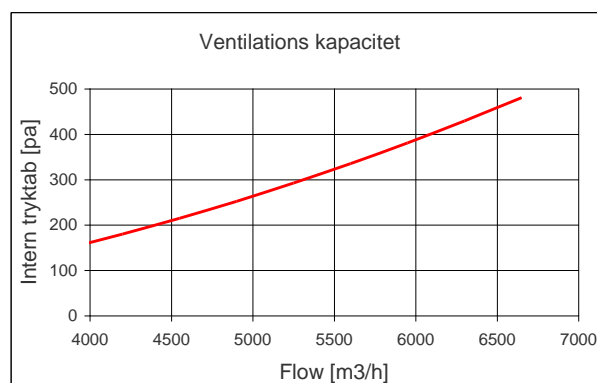
Opbygning

VL varmepumpen er øverst opbygget af komponenter til behandling af udsugningsluft. Luftfilter på udsugningen beskytter kølefladen.

Når anlægget ikke er i drift, kan et spjæld lukkes for at sikre at der ikke strømmer luft gennem anlægget under stilstand.

Nederst i kabinettet befinder der sig kompressor og varmeveksler hvor den genvundne energi afleveres til varmekredsens vand. Desuden sidder her sikkerhedspressostat og øvrige kølekomponenter.

Luft kapacitet



Varmepumpens nominelle luftmængder er i området 4320-7000 m³/h.

Kapacitetsskema

Model	Udsug [m3/h]	Fugt [%]	Ydelse [kW]	Forbrug [kW]	Effekt faktor
VL6000	7000	30	33	7,5	4,5
VL6000	7000	60	36	7,8	4,6

VL 6000 kan variere sin ydelse imellem 20-100 %. Ydelsen er 7-36 kW ved udsugningstemperatur 21 C°, vandtemperatur over varmepumpen til/afgang 32/42 C°

Lukkespjæld

Motor: 230V on/off

Tilslutning til CTS

Displayet til VL kan kobles til CTS anlæg via MODbus. Alle data og indstillinger kan tilgås via MODbus opkoblingen.

Desuden kan der anvendes 0-10V signaler til at fjerne styre ventilationsmængde og driftstemperatur. Alarmsignal i 3 niveauer fås som 0-10V udgangssignal.

Kapacitet og mål

Lyddata

Målepunkt [Hz]	1m foran aggregat [dB(A)]
125	53
250	50
500	45
1000	39
2000	33
4000	28
Gennemsnit	48

Luftmængde: 6000 m³/h

Tekniske data

VL model: 6000
 Kompressor: ZRD125
 Spænding V: 3 x 400
 Max opt. effekt kW: 11,4
 Max forbrug Amp: 19,5

Kompressor: Copeland Scroll
 Kølemiddel: R407c
 El-tilslutning: 3x400V N PE, 50HZ

Mål

Dimensioner

Mål: (h x l x d)
 1759 x 770 x 1298 mm
 excl. studse.

Kabinet: Dobbeltkapslet
 varmgalvaniseret plade med
 50 mm isolering (BS 30).
 2 låger med håndtag på front
 2 låger på bagside

Vandtilslutning: 2" RG
 Kassetfilter: G4 2 stk. 592x817x48 mm
 Kondensafløb: Rustfri studs ø20
 Kanaltilslutning: Ø630 (muffemål)
 Vægt: 412 kg

Styring

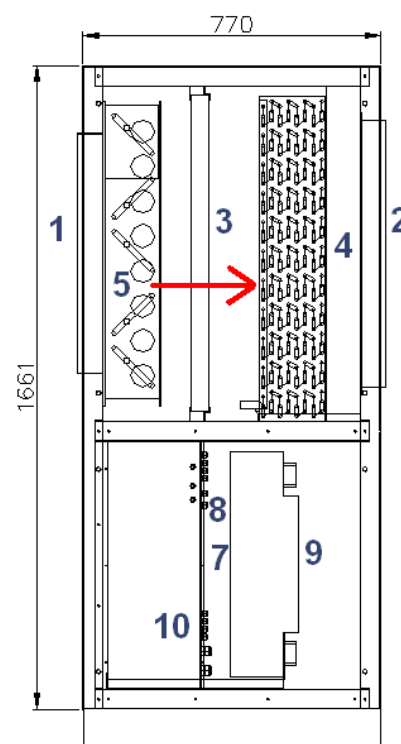
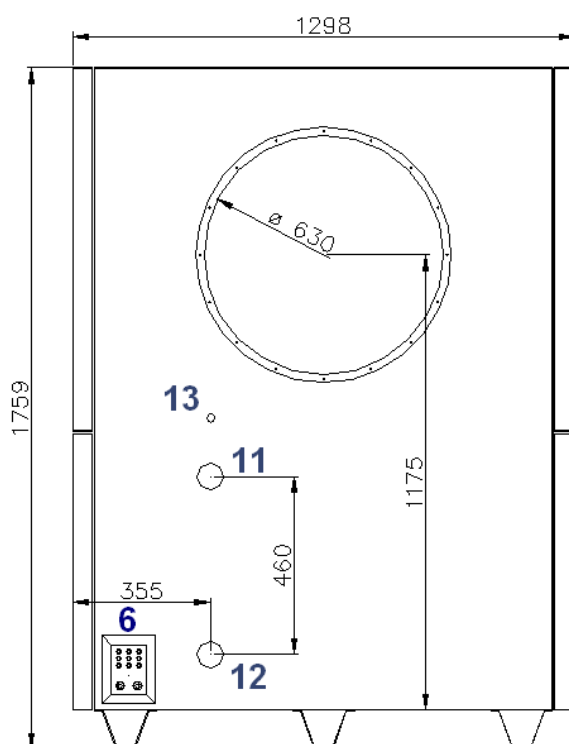
Betjeningspanel: IKM RC2 VL styring
 Hovedstyring i maskine: IKM MC2 VL styring

Tilvalg

Fødder: Svingningsdæmpere Ø50

Ventilator: For udsugning af den korrekte
 luftmængde til VL-6000, kan
 ventilatoren ECV 6000
 benyttes. (Se datablad)

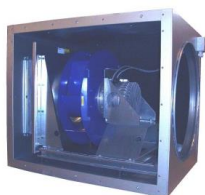
- 1: Udsugning
- 2: Afkast
- 3: Filter
- 4: Køleflade
- 5: Udsugningsspjæld
- 6: Kabelindføring
- 7: Kompressor
- 8: Høj/lavtrykspressostat
- 9: Varmeplade
- 10: El tilslutning
- 11: Afgang vand
- 12: Tilgang vand
- 13: Kondensafløb



ECV1500

Beskrivelse

ECV 1500 er en komplet ventilatorboks indeholdende høj effektiv EC-ventilator med trinløs hastighed.



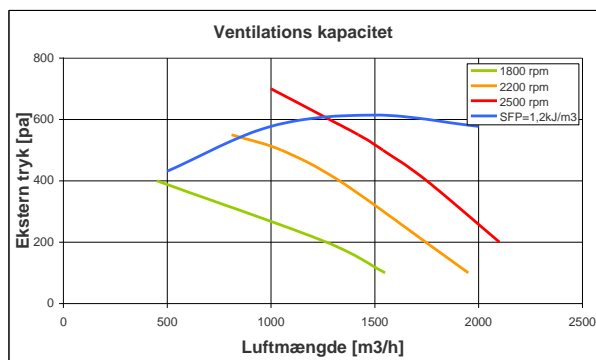
Aftagelige låger betyder at ventilatoren kan anvendes både højre og venstre.

Anvendelse

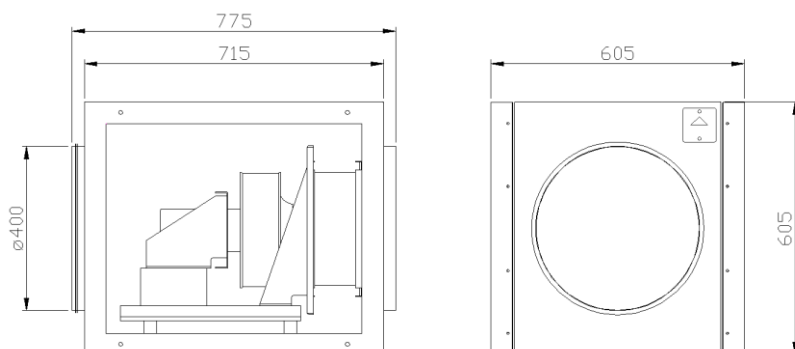
ECV1500 er særlig velegnet til udsugning eller indblæsning af luft hvor der ønskes mulighed for at regulere luftmængden med 0-10V signal.

Ydelser

Diagrammet viser det disponible tryk til kanalsystemet. Tryktab internt i boksen er fratrukket.



Målskitse



Motor

Isoleringsklasse: F
Tæthedegrad: IP 54
EC-motor: 3x400 V 50/60 Hz
3,6 A
2,2 KW
3550 omdr/min
Anvendelsesområde: -25°C til +60°C
Features: 0-10V / PWM styresignal

Ventilator

Type: Centrifugal blæser med bagudkrummede skovlblade.
Antal blade: 7 blade
K-factor (m³/h): 95

Opbygning

Mål: (h x b x l)
605 x 605 x 715 mm
excl. studse og el-dåse.
Kabinet: Dobbeltkapslet galvaniseret plade med 50 mm isolering (BS 30).
Låger: Aftagelige låger med bolte på begge sider.
Kanaltilslutning: Ø400 (nippelmål) med gummiringstætning
Vægt: 74 kg

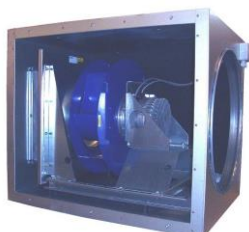
Lyddata

Luftmængde	1500m³/h 400pa				2000m³/h 500pa			
	Ind		Ud		Ind		Ud	
Frekvens	Lw dB	Lw(A) dB	Lw dB	Lw(A) dB	Lw dB	Lw(A) dB	Lw dB	Lw(A) dB
63	70	72	45	47	75	77	50	52
125	73	75	58	60	79	81	64	66
250	75	77	67	69	81	83	73	75
500	74	76	71	73	80	82	78	80
1000	73	75	73	75	79	81	79	81
2000	65	67	66	68	72	74	73	75
4000	62	64	63	65	68	70	69	71
8000	60	62	59	61	68	70	66	68
Total dB	80	82	76	78	87	89	83	85

ECV3000

Beskrivelse

ECV 3000 er en komplet ventilatorboks indeholdende høj effektiv EC-ventilator med trinløs hastighed.



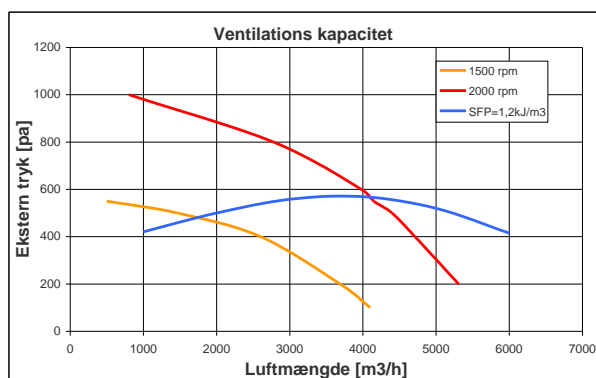
Aftagelige låger betyder at ventilatoren kan anvendes både højre og venstre.

Anvendelse

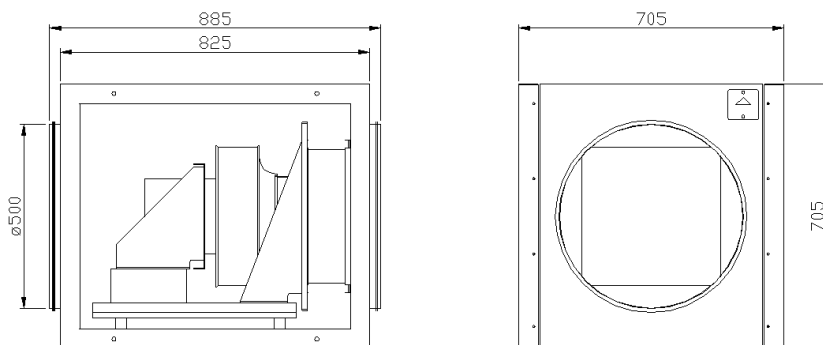
ECV3000 er særlig velegnet til udsugning eller indblæsning af luft hvor der ønskes mulighed for at regulere luftmængden med 0-10V signal.

Ydelser

Diagrammet viser det disponible tryk til kanalsystemet. Tryktab internt i boksen er fratrukket.



Målskitse



Motor

Isoleringsklasse: F
 Tæthedegrad: IP 54
 EC-motor: 3 x 400 V 50/60 Hz
 3,3 A
 1,95 KW
 2300 omdr/min
 Anvendelsesområde: -25°C til +60°C
 Features: 0-10V / PWM styresignal

Ventilator

Type: Centrifugal blæser med bagudkrummede skovlblade.
 Antal blade: 7 blade
 K-factor (m³/h): 154

Opbygning

Mål: (h x b x l)
 705 x 705x 825 mm
 excl. studse og el-dåse.
 Kabinet: Dobbeltkapslet galvaniseret plade med 50 mm isolering (BS 30).
 Låger: Aftagelige låger med bolte på begge sider.
 Kanaltilslutning: Ø500 (nippelmål) med gummirings tætning
 Vægt: 71 kg

Lyddata

Luftmængde	2500m ³ /h 400pa				4000m ³ /h 500pa			
	Ind	Ud	Ind	Ud	Ind	Ud	Ind	Ud
Frekvens	Lw dB		Lw(A) dB		Lw dB		Lw(A) dB	
Hz								
63	67	69	42	44	70	72	45	47
125	78	80	64	66	73	75	58	60
250	77	79	69	71	87	89	78	80
500	73	75	69	71	82	84	78	80
1000	69	71	69	71	76	78	76	78
2000	66	68	67	69	73	75	74	76
4000	65	67	66	68	72	74	73	75
8000	63	65	62	64	72	74	71	73
Total dB	82	84	76	78	89	91	83	85

ECV6000

Beskrivelse

ECV 6000 er en komplet ventilatorboks indeholdende høj effektiv EC-ventilator med trinløs hastighed.



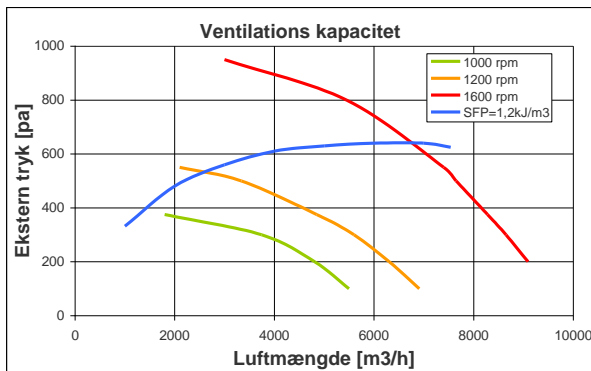
Aftagelige låger betyder at ventilatoren kan anvendes både højre og venstre.

Anvendelse

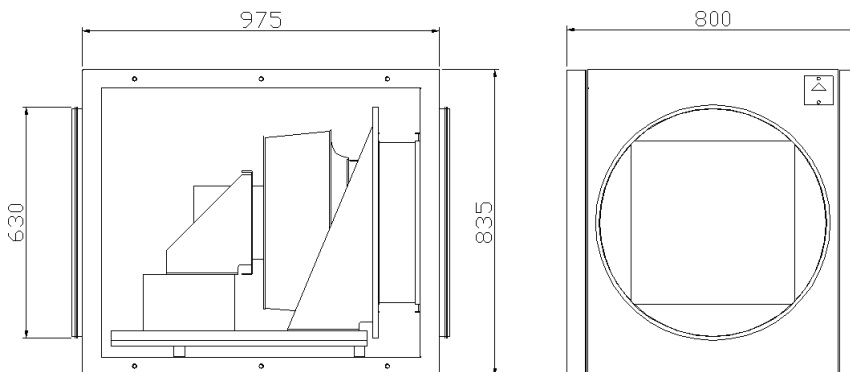
ECV6000 er særlig velegnet til udsugning eller indblæsning af luft hvor der ønskes mulighed for at regulere luftmængden med 0-10V signal.

Ydelser

Diagrammet viser det disponible tryk til kanalsystemet. Tryktab internt i boksen er fratrukket.



Målskitse



Motor

Isoleringsklasse: F
Tæthedsgrad: IP 54
EC-motor: 3 x 400 V 50/60 Hz
3,9 A
2,4 KW
1660 omdr/min
Anvendelsesområde: -25°C til +60°C
Features: 0-10V / PWM styresignal

Ventilator

Type: Centrifugal blæser med bagudkrummede skovlblade.
Antal blade: 7 blade
K-factor (m3/h): 252

Opbygning

Mål: (h x b x d)
835 x 800 x 975 mm
excl. studse og el-dåse.
Kabinet: Dobbeltkapslet galvaniseret plade med 50 mm isolering (BS 30).
Låger: Aftagelige låger med bolte på begge sider.
Kanaltilslutning: Ø630 (nippelmål) med gummiringstætning
Vægt: 90 kg

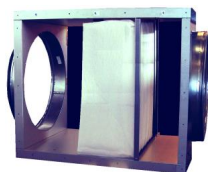
Lyddata

Luftmængde	4000m3/h 400pa				6000m3/h 500pa			
	Ind	Ud	Ind	Ud	Ind	Ud	Ind	Ud
Frekvens								
Hz	Lw dB	Lw(A) dB	Lw dB	Lw(A) dB	Lw dB	Lw(A) dB	Lw dB	Lw(A) dB
63	68	70	43	45	69	71	44	46
125	80	82	64	66	86	88	72	74
250	76	78	69	71	83	85	75	77
500	71	73	68	70	78	80	74	76
1000	69	71	69	71	74	76	74	76
2000	67	69	68	70	72	74	73	75
4000	66	68	67	69	70	72	71	73
8000	63	65	62	64	68	70	67	69
Total dB	83	85	76	78	89	91	81	83

FKV1500

Beskrivelse

FKV1500 er en komplet filterboks indeholdende panel eller kuvertfiltre efter behov.



Aftagelige låger betyder at filteret kan skiftes fra både højre og venstre.

Anvendelse

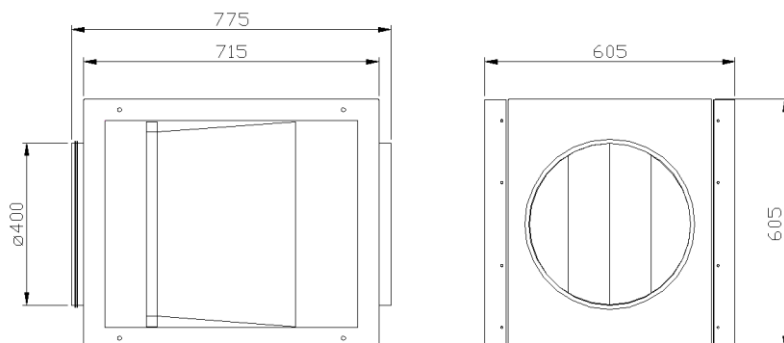
FKV1500 er særlig velegnet til udsugning eller indblæsning af luft hvor der ønskes mulighed for at rense luften effektivt i forskellige filterklasser.

Filtertyper

Klassificering:	EN 779
Finfilter klasse:	EU5
Mål:	490x490x535
Antal poser:	6
Finfilter klasse:	EU7
Mål:	490x490x535
Antal poser:	10

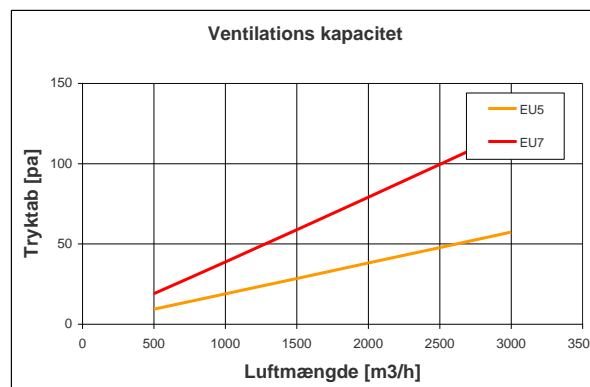
Andre filterklasser efter forespørgsel.

Målskitse



Trykfald

Diagrammet viser tryktab med forskellige filterklasser.



Anbefalet sluttryktab: Grovfiltere 250 pa
Finfiltere 300 pa

Opbygning

Mål:	(h x b x l) 605 x 605 x 715 mm excl. studser.
Kabinet:	Dobbeltkapslet galvaniseret plade med 50 mm isolering (BS 30).
Låger:	Aftagelige låger med bolte på begge sider.
Kanaltilslutning:	Ø400 (nippelmål) med gummiringstætning
Vægt:	34 kg

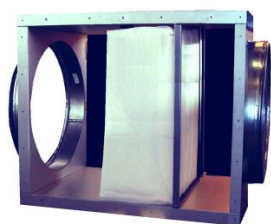
Tilbehør

Lukkespjæld: Indbygget lukkespjæld med motor efter ønske.

FKV3000

Beskrivelse

FKV3000 er en komplet filterboks indeholdende panel eller kuvertfiltere efter behov.



Aftagelige låger betyder at filteret kan skiftes fra både højre og venstre.

Anvendelse

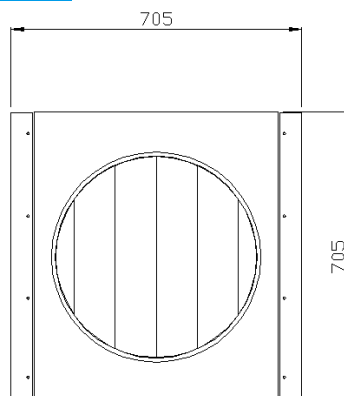
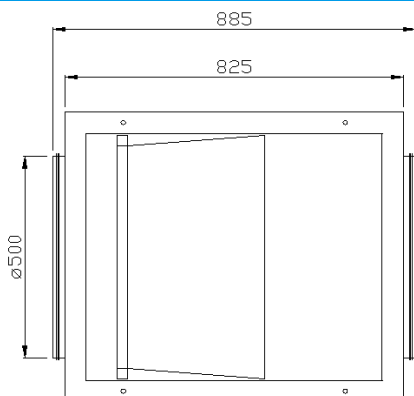
FKV3000 er særlig velegnet til udsugning eller indblæsning af luft hvor der ønskes mulighed for at rense luften effektivt i forskellige filterklasser.

Filtertyper

Klassificering:	EN 779
Grovfilter klasse:	G3
Mål:	592x592x48
Grovfilter klasse:	G4
Mål:	592x592x360
Antal poser:	6
Finfilter klasse:	EU5
Mål:	592x592x600
Antal poser:	6
Finfilter klasse:	EU7
Mål:	592x592x535
Antal poser:	10

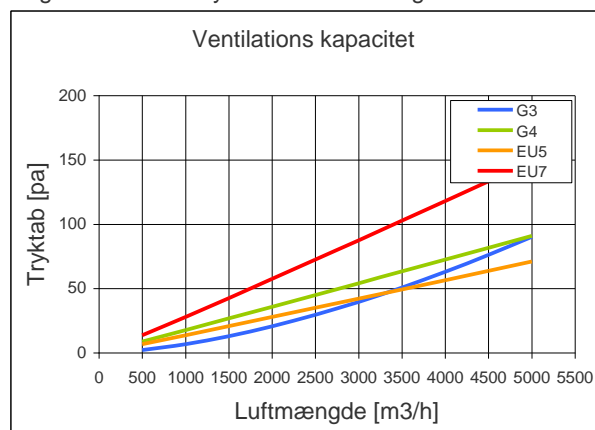
Andre filterklasser efter forespørgsel.

Målskitse



Trykfald

Diagrammet viser tryktab med forskellige filterklasser.



Anbefalet sluttryktab: Grovfiltere 250 pa
Finfiltere 300 pa

Opbygning

Mål:	(h x b x d) 705 x 705 x 825 mm excl. studser.
Kabinet:	Dobbeltkapslet galvaniseret plade med 50 mm isolering (BS 30).
Låger:	Aftagelige låger med bolte på begge sider.
Kanaltilslutning:	Ø500 (nippelmål) med gummiringstætning
Vægt:	34 kg

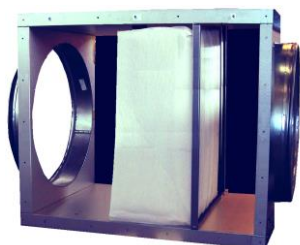
Tilbehør

Lukkespjæld: Indbygget lukkespjæld med motor efter ønske.

FKV6000

Beskrivelse

FKV6000 er en komplet filterboks indeholdende kuvertfiltre efter behov.



Aftagelige låger betyder at filteret kan skiftes fra både højre og venstre.

Anvendelse

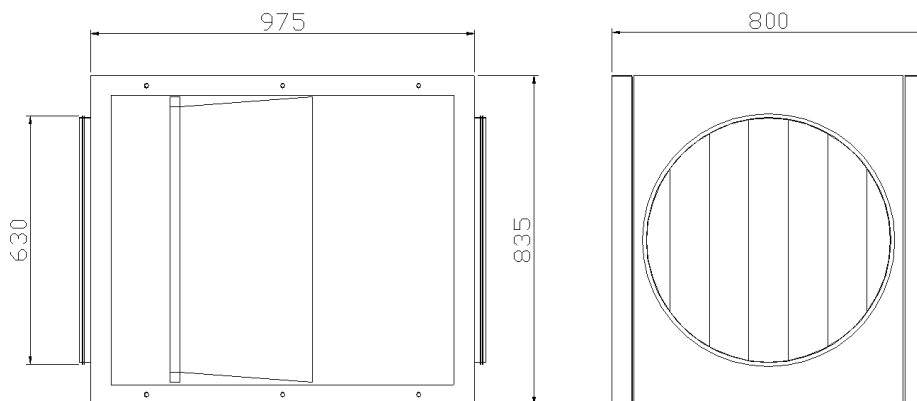
FKV6000 er særlig velegnet til udsugning eller indblæsning af luft hvor der ønskes mulighed for at rense luften effektivt i forskellige filterklasser.

Filtertyper

Klassificering:	EN 779
Finfilter klasse:	EU5
Mål:	674x722x600
Antal poser:	6
Finfilter klasse:	EU7
Mål:	674x722x600
Antal poser:	10

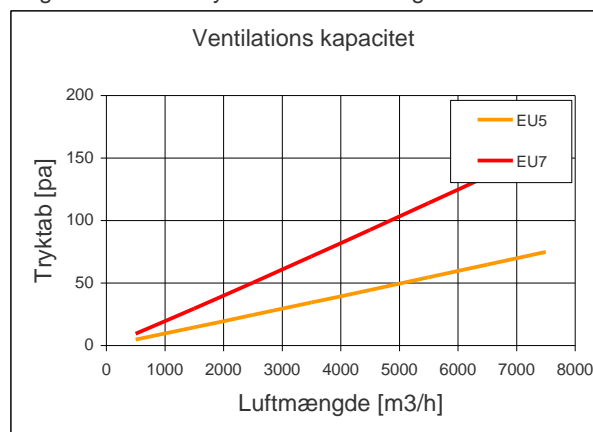
Andre filterklasser efter forespørgsel.

Målskitse



Trykfald

Diagrammet viser tryktab med forskellige filterklasser.



Anbefalet sluttryktab: Grovfiltere 250 pa
Finfiltere 300 pa

Opbygning

Mål:	(h x b x d) 835 x 800 x 975 mm excl. studser.
Kabinet:	Dobbeltkapslet galvaniseret plade med 50 mm isolering (BS 30).
Låger:	Aftagelige låger med bolte på begge sider.
Kanaltilslutning:	Ø630 (nippelmål) med gummiringstætning
Vægt:	53 kg

Tilbehør

Lukkespjæld: Indbygget lukkespjæld med motor efter ønske.



