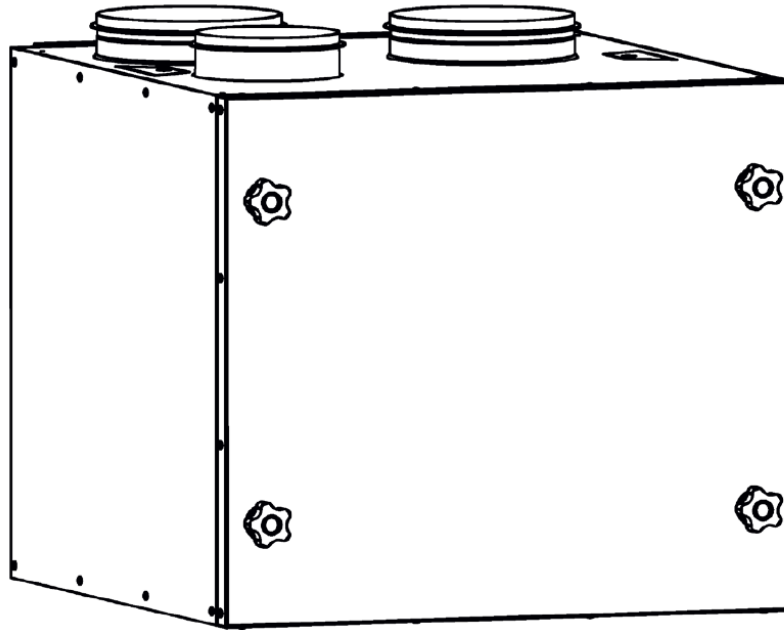


Indblæs aggregat T12



Installations- og Bruger manual

INDHOLDSFORTEGNELSE

1. INDLEDNING	3
1.1 Sikkerheds information	3
1.2 Anvendelsesområde	3
1.3 Symboler anvendt i denne manual	3
1.4 Serienummer & Typeskilt	4
2. INDBLÆS AGGREGAT T12	5
2.1 Almen produktbeskrivelse	5
3. TRANSPORT OG HÅNDBTERING	5
3.1 Transport	5
4. INSTALLATION	6
4.1 Forbered installationsstedet	6
4.2 Montere indblæs aggregatet	7
4.3 Tilslut indblæs aggregatet	8
4.4 Udluftning	8
4.5 Tilslutning til ventilationssystemet	9
4.6 Tilslutning elektronik	11
5. INDSTILLINGER OG OPSSTART	13
5.1 Luftflow	13
5.2 Instilling af ventilatorhastighed	13
5.3 Instilling af indblæs temperatur	13
5.4 Instilling af maksimalt cirkulationsflow	13
6. VEDLIGEHOOLD	14
6.1 Halvårlig vedligehold	14
7. PROJEKTERING	15
7.1 Luft flow	15
7.2 Ventilator diagram	15
8. KOBLINGSDIAGRAM	16
9. TEKNISKE SPECIFIKATIONER	17
9.1 Komponenter	18
9.2 Dimensioner	19
10. GARANTI	20
6. KONTAKTINFORMATIONER	20

1. Indledning

1.1 SIKKERHEDS INFORMATIONER

Denne manual er beregnet til den professionelle installatør og som vejledning for brugeren. Installationen skal laves fagmæssigt. Installatøren behøver ikke være certificeret køletekniker.

Produktet kan anvendes af barn i alderen 8 år og ældre og af personer med nedsat fysisk, sensorisk eller mental formåen eller manglende erfaring og kendskab hvis de overvåges eller har fået instruktioner om hvordan den anvendes på en sikker måde og er medvidende om farer med produktet og anvendelsen.

1.2 ANVENDELSESOMRÅDE

Indblæsaggregatet T12 er beregnet til opvarmning af ventilationsluft til småhuse med vandbåret varmesystem.

Anvendelse af enheden til andre formål anses for at være fejlagtig og kan forårsage skader på både enhederne og eventuelt lede til personskader. Det er vigtigt altid at følge de medfølgende manualer og kontakte IKM A/Shvis du føler dig usikker.

Installation af enheden skal udføres i overensstemmelse med de retningslinier der angives i denne manual.

1.3 SYMBOLER ANVENDT I DENNE MANUAL



Advarsel!

Dette symbol indikerer at installatøren risikerer at skade sig selv eller andre (alvorligt) eller skade produktet alvorligt.



Forsigtig!

Dette symbol indikerer at produktet kan skades.



Noter!

Dette symbol angiver en bemærkning med yderligere information for installatøren.

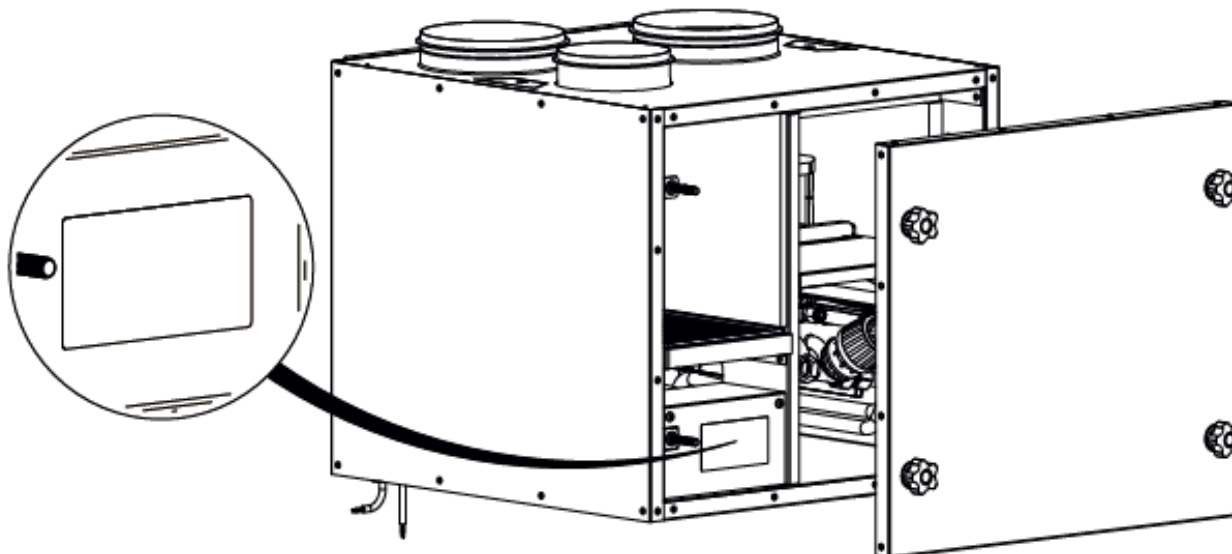


Tips!

Dette symbol viser forslag og råd for installatøren at udføre visse opgaver lettere eller mere bekvemt.

1.4 SERIENUMMER & TYPESKILT

Serienummeret sidder bagved lågen nede til venstre på elektronikboksen.



Billede 1 Serienummer og teknisk information

Mærkning

Ifølge EU krav skal elektroniske produkter bære en CE-mærkning for at de må sælges på markedet. Denne mærkning viser at produktet har gennemgået nødvendige kontroller inden det lanceres og at det opfylder EU:s krav indenfor sikkerhed, helbred og miljøbeskyttelse. I visse tilfælde kan CE-mærkningen tillige anses for at være en godkendelsesmetode for at opfylde typegodkendelseskrav, eksempelvis for elektroniske komponenter som kræver typegodkendelse eller for enheder som skal være elektromagnetisk kompatible (EMC) og lavspændingsudstyr.

Kassering



Når produktet skal kasseres, skal den håndteres separat fra andet affald.

Følg de lokale bestemmelser jævnfør WEEE (Waste Electrical and Electronic Equipment) for korrekt affaldshåndtering.

Manualens oversættelser

Hvis denne manual findes tilgængelig på andre sprog end svensk og hvis der opstår nogen forskel imellem de forskellige sprogversioner, skal indholdet i den svenske version altid have foretræde ved anvendelse og tolkning af manualens indhold.

2. Indblæs aggregat T12

2.1 ALMEN PRODUKTBEKRIVELSE

ComfortZone T12 indblæsaggregat er designet for at forvarme ventilationsluften i småhuse med vandbårne varmesystemer. Enheden er dog ikke egnet til varmeelement i luftvarmesystemer.

Indblæsaggregatet er komplet og udrustet med en lavenergiventilator, vandflade, grov og finfilter, termostat for indblæsende lufttemperatur og frostbeskyttelsesspjæld. Enheden filtrerer og varmer indblæsluft til en passende indblæsningstemperatur.

T12 er optimeret til at samvirke med udsugvarmepumper af typen ComfortZone.

Desuden er enheden forsynet med en tilslutning for cirkulationsluftkanal, hvilket muliggør fordeling af varme fra områder med overskudsvarme, såsom over åbne brændeovne eller under skrå tage, til resten af huset.

Ventilatorhastigheden for indblæsaggregatet kontrolleres af varmepumpen, og enheden er udstyret med et lukkespjæld for friskluft samt automatisk ventilatorstop ved temperaturer under 11 grader på indblæs luften.

3. Transport og håndtering

3.1 TRANSPORT

Sikkerstil at enheden transporteres eller opbevares i opret stilling under følgende specifikke tilfælde:

- * Temperatur interval: Enheden skal håndteres i et miljø med en temperatur som ligger i intervallet mellem 5 og 50 grader Celsius.
- * Luftfugtighed: Luftfugtighedsniveauet i omgivelserne må ikke overstige 85% rH
Desuden bør der ikke være nogen kondensation, hvilket indebærer at luftfugtigheden ikke må være så høj at der dannes kondens på ydersiden.



Advarsel!

Flyt altid indblæs aggregatet med mindst 2 personer.



Noter!

Tag først aggregatet ud af original emballage når enheden er på den plads hvor den skal installeres. Se til at enheden er sikret for at forhindre at den tipper omkuld.

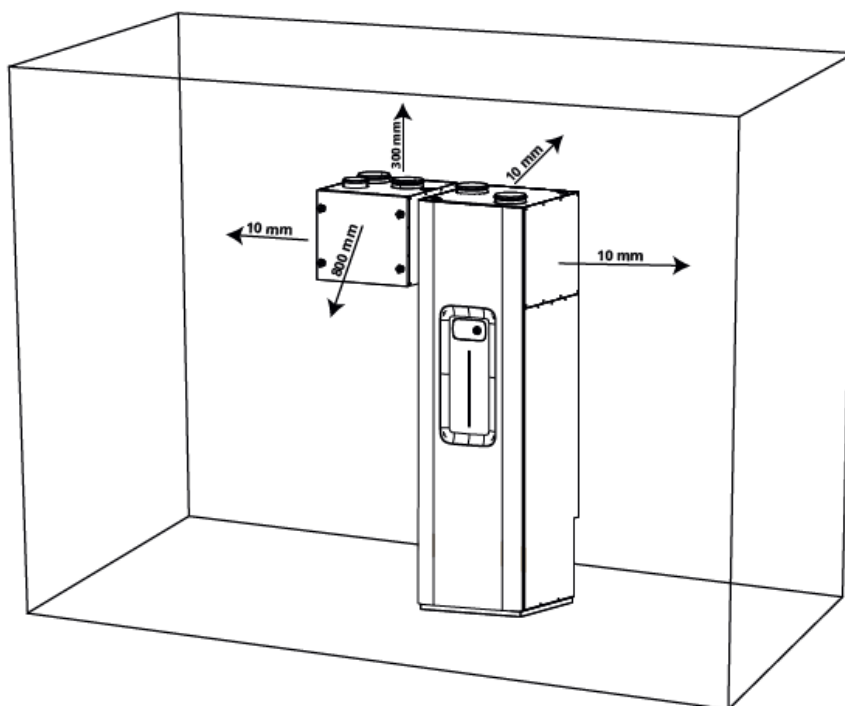
4. Installation

4.1 FORBERED INSTALLATIONSSTEDET

Indblæsaggregatet skal placeres i et rum med gulvafløb eller, om muligt, næved udsugvarmepumpen. Se til at der findes mindst 800 mm fri plads foran enheden for service og vedligehold.

Undgå at montere indblæsenheden på vægge som grænser op til sovrums eller lignende rum, da driftlyden kan spredes gennoe bygningens konstruktion.

Enheden må ikke installeres i rum med en temperatur lavere end +5°C. Kontroller at der er tilstrækkelig med plads for installationen.

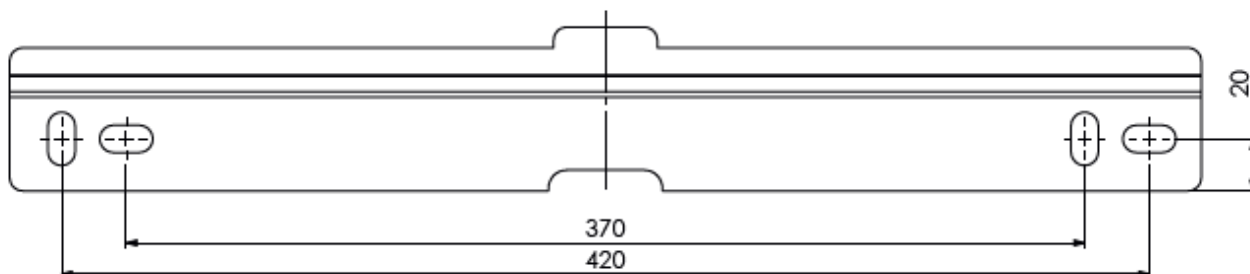


Billede 2 Nødvendig plads rundt om varmepumpen og indblæsaggregatet

- Mindst 800 mm fri plads foran enheden for at lette vedligehold
- Behold mindst 10 mm plads rundt om indblæsenheden, fra vægge eller andre objekter.
- Minst 300 mm afstand over indblæsaggregatet.

4.2 MONTER INDBLÆSAGGREGATET

Fastgør vægbeslaget på væggen. Løft indblæsaggregatet på plads og hag den på enhedens fæste i bagkanten af vægbeslaget så enheden hviler imod væggen ved hjælp af afstandsstykkerne længst nede. For målangivelser, se tekniske specifikationer.



Billede 3 Vægbeslag for indblæsaggregat

Sørg for at følgende punkter er opfyldte:

- Væggen har tilstrækkelig bæreevne for at bære aggregatets vægt.
- Væggen er jevn og plan.



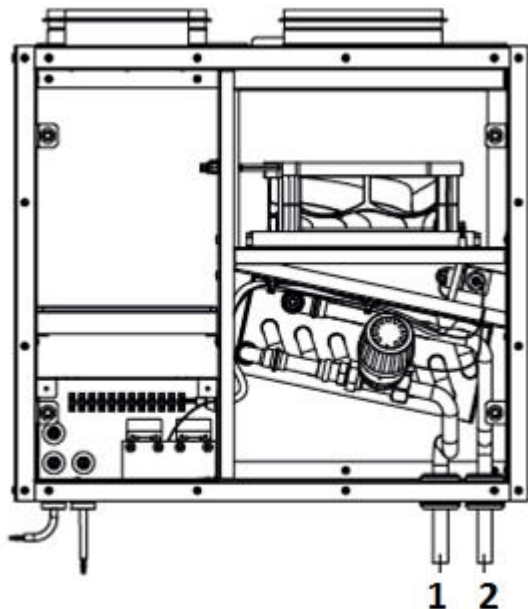
Tips!

Anbefalingen er at installere indblæsaggregatet ved siden af varmepumpen i flugt med øverste kant. Hvis dette ikke er muligt, er det muligt at placere aggregatet på et andet sted.

4.3 TILSLUT INDBLÆSAGGREGATET

Tilslutning af anlæg til varmepumpen

4.3.1 TILSLUTNINGER PÅ INDBLÆSAGGREGATET



Billede 4 Tilslutninger på indblæsaggregatet

Nr.	Beskrivelse	Tilslutning
1	Retur til varmepumpe	Ø15 mm rør
2	Fremløb fra varmepumpe	Ø15 mm rør

4.4 UDLUFTNING

Frontlågen åbnes og udluftning foretages på udluftningsventilen på tilgangsrøret .

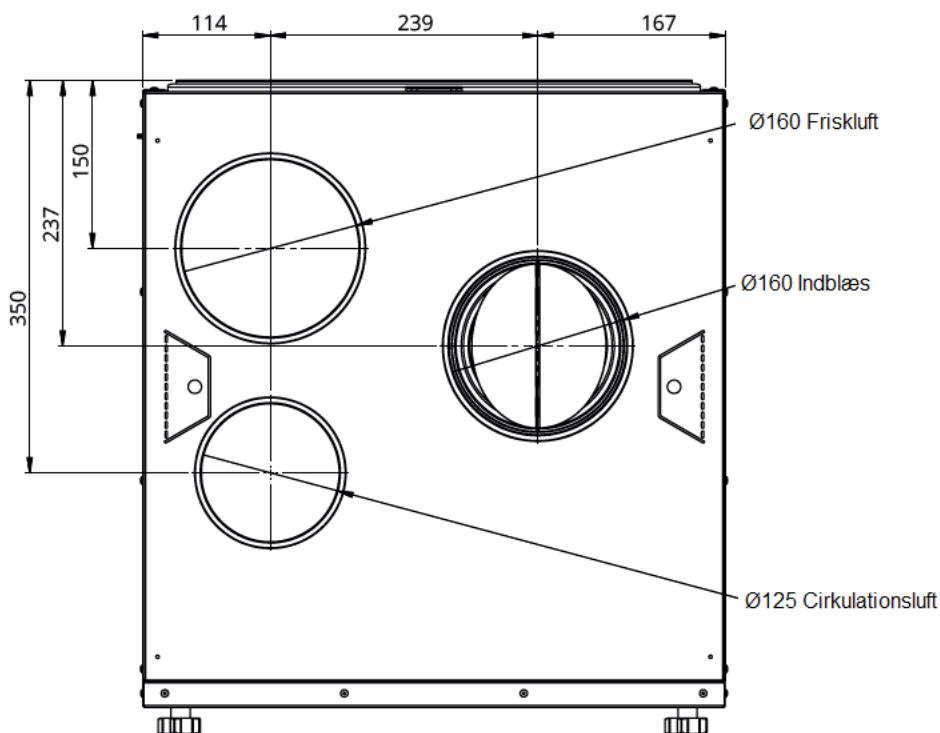
4.5 TILSLUTNING TIL VENTILATIONSSYSTEMET

Friskluften tages ind til enheden gennem en væg i nordside eller tag. En ydervægsrist monteres på ydersiden af væggen. Lufthastigheden i risten må ikke overstige 2 m/s.

Insektsnet med masker mindre end 8 mm tas ud af risten. Friskluftkanalen skal isoleres diffusionstæt i hele sin længde. I varme rum skal isoleringen være diffusionstæt.

En lyddæmper installeres i indblæskanalen nær ved indblæsstudsene. I kanalen for cirkulationsluft monteres et reguleringsspjæld og en lyddæmper.

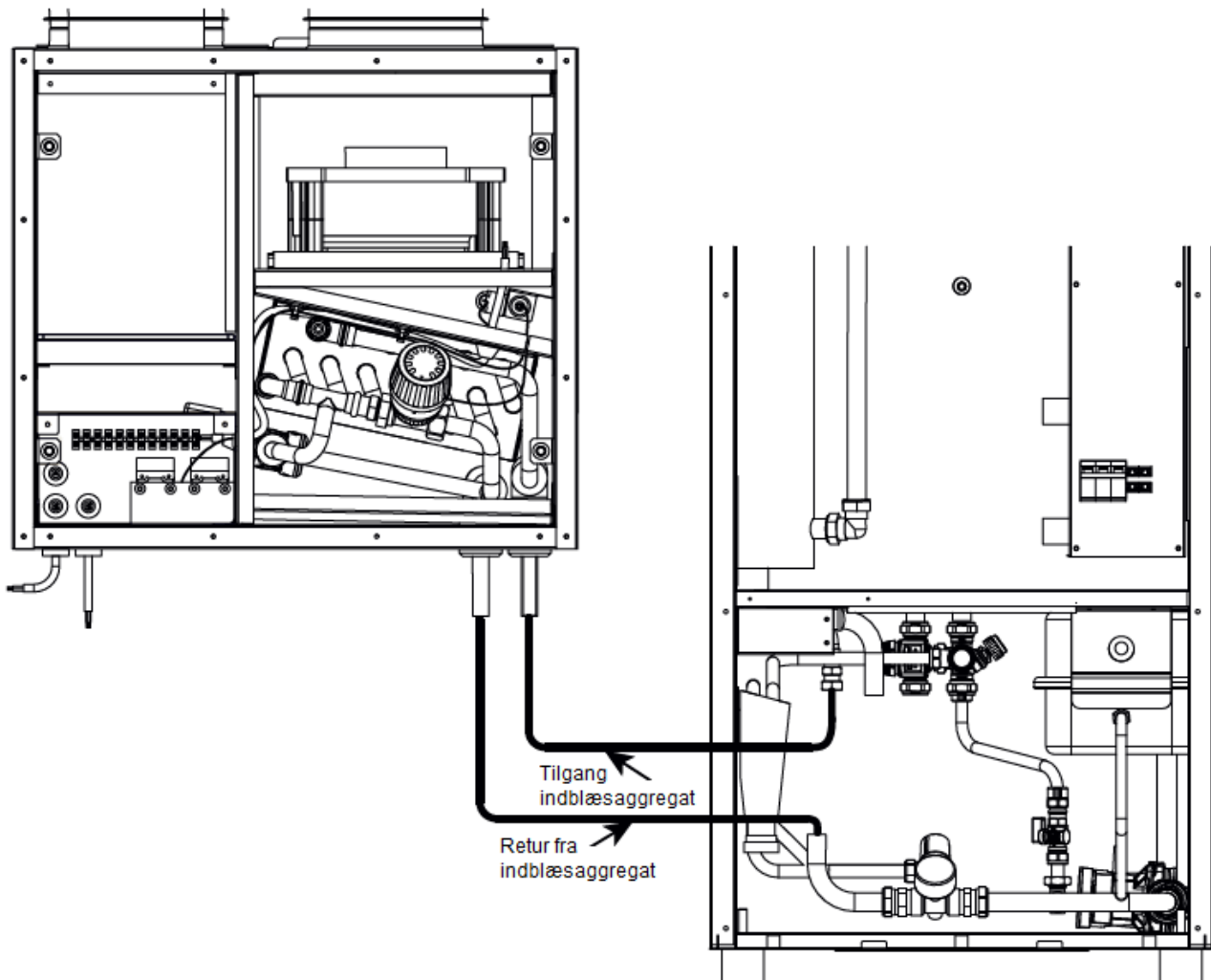
1. Tilslut ventilationssystemets luftkanal for indblæs til indblæsstudsene. Placer en lige lyddæmper i luftkanalen.
2. Tilslut friskluftkanalen til studsene friskluft på indblæsaagregatet.



Billede 5 Ventilationstilslutninger

4.5.1 TILSLUTNING TIL VARMESYSTEMET

Indblæsningsaggregatet tilsluttes til varmesystemet som vist på billedet.



Billede 6 Opvarmningstilslutning mellem indblæsaggregatet og varmepumpen

1. Tilslut indblæsaggregat tilgang fra varmepumpen med en flexibel slange. Kobles på tilgangens 15 mm rør på varmepumpen som er markeret indblæsaggregat (NB: speciel studs på varmepumpen) .
2. Tilslut returen til varmepumpens fælles retur med en flexibel slange.

4.6 TILSLUTNING ELEKTRONIK

Frakobl altid både varmepumpe og indblæsaggregat fra elnettet inden installation, åbning eller vedligehold af enhederne udføres. Installation skal udføres af en autoriseret elektriker jævnfør gældende foreskrifter.

4.6.1 FORSYNINGSSTRØM

Indblæsaggregatet kræver en 230V 50Hz strømkilde og den får sin strøm direkte fra varmepumpen. For at tilslutte strømmen, tilslut kablet i klemmer X11 på varmepumpens styreprint.

Følgende ledninger skal monteres som vist i billedet

- N: Blå ledning
- PE: Grøn/gul ledning for jord
- L: Brun ledning

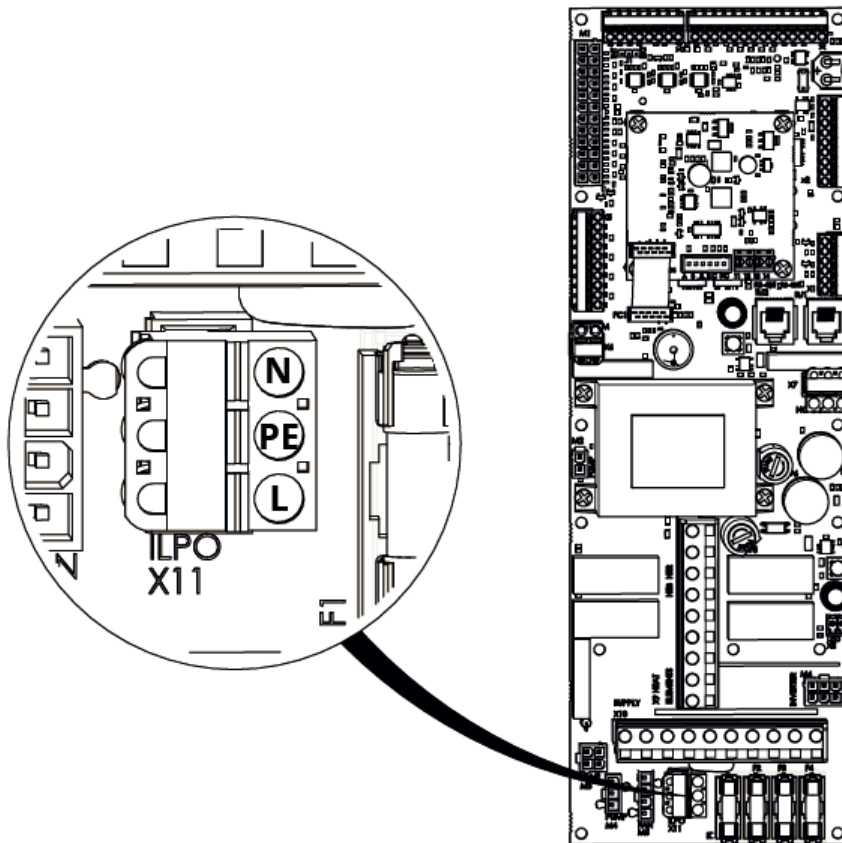
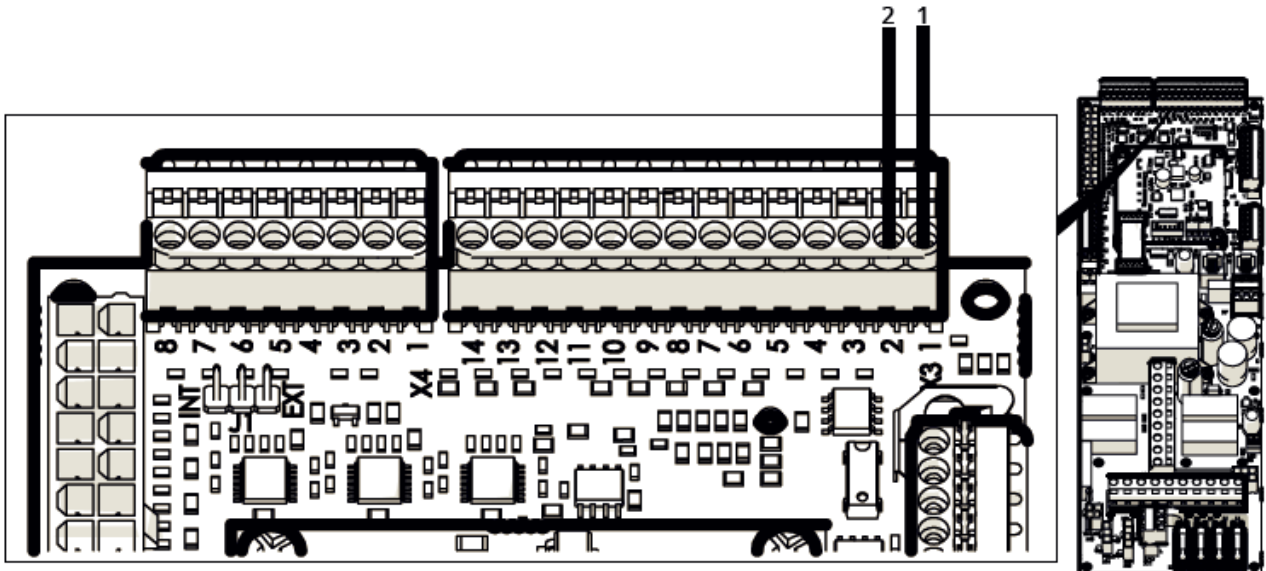


Bild 7 Strömanslutning mellan tilluftsaggregatet och varmepumpen

4.6.2 STYRING

Indblæsaggregatet styres via varmepumpen og starter når varmepumpen tændes. Aggregatet indeholder et hvidt signalkabel med en brun og en blå ledning og skal kobles til klemme X3 på varmepumpens styrekort som vist på billedet.



Billede 8 Kontroller tilslutningen mellemindblæsaggregat og varmepumpen

- Blå ledning til tilslutning 1
- Brun ledning til tilslutning 2

5. Indstillinger og opstart

5.1 LUFTFLOW

Luftmængderne i huset indstilles i overensstemmelse med gældende bygge regler. Generelt set er udsug uftsvolumen dimensionerende, og friskluftsflowet er 10-20 % lavere end udsugluftsflowet for at sikre et svagt undertryk i huset.

5.2 INDSTILLING AF VANTILATORHASTIGHED

Ventilatorhastigheden justeres via varmepumpens display. Start med at indstille ventilatorhastigheden. I servicemenuen navigeres til:

Ventilatorindstillinger - T12 Indblæs korrektion, værdien sættes ofte til -30% til -40%

5.3 INDSTILLING AF INDBLÆSTEMPERATUR

Indblæstemperaturen til rummene justeres med termostaten. Når forvarmet luft anvendes for ventilation bør lufttemperaturen normalt ligge på 17-18°C og altid være lavere end ønsket rumtemperatur. En højere lufttemperatur kan overbelaste varmepumpen. Termostatens reguleringsområde er begrænset til cirka 14-20°C. Fabriksindstilling: 17-18°C.

5.4 INDSTILLING AF MAKSIMAL CIRKULATIONSFLOW

VEd behov kan det maksimale cirkulationsflow til indblæsbatteriet justeres.

Termostathuset løsnes og justeringen drejes mellem position 1-7 eller N (fuldt åbnet) jævnfør skalaen på ringen.

Fabriksindstillet position er 4.

6. Vedligehold

Nødvendig vedligehold for indblæsaggregatet

Vedligeholdsopgave	Frekvens
Kontrol og rengøring af filter	Hvert halvår

6.1 HALVÅRLIG VEDLIGEHOLD

Rens luftfilteret hver sjette måned.

1. Sluk aggregatet ved hjælp af varmepumpens hovedafbryder.
2. Afmonter frontlågen fra indblæsaggregatet ved at løsne de 4 skruer.
3. Tag filtre ud.
4. Rengør filtre nænsomt. Brug ikke vand eller andre væsker for at rengøre det.
Støvsug i stedet for at fjerne støv og snavs
5. Tjek filtre for skader. Hvis der er skader, erstat filtret med nyt filter for at sikre optimal luftkvalitet.
6. Installer de rengjorte filtre.
7. Genmonter frontlågen og skru skruerne på igen.
8. Tænd anlægget igen på hovedafbryderen.

Et almindelig råd er at udføre filterskift årligt, optimalt set efter afsluttet pollensæson.



Tips!

Nye filtre kan købes hos IKM A/S www.ikm.dk.



Advarsel!

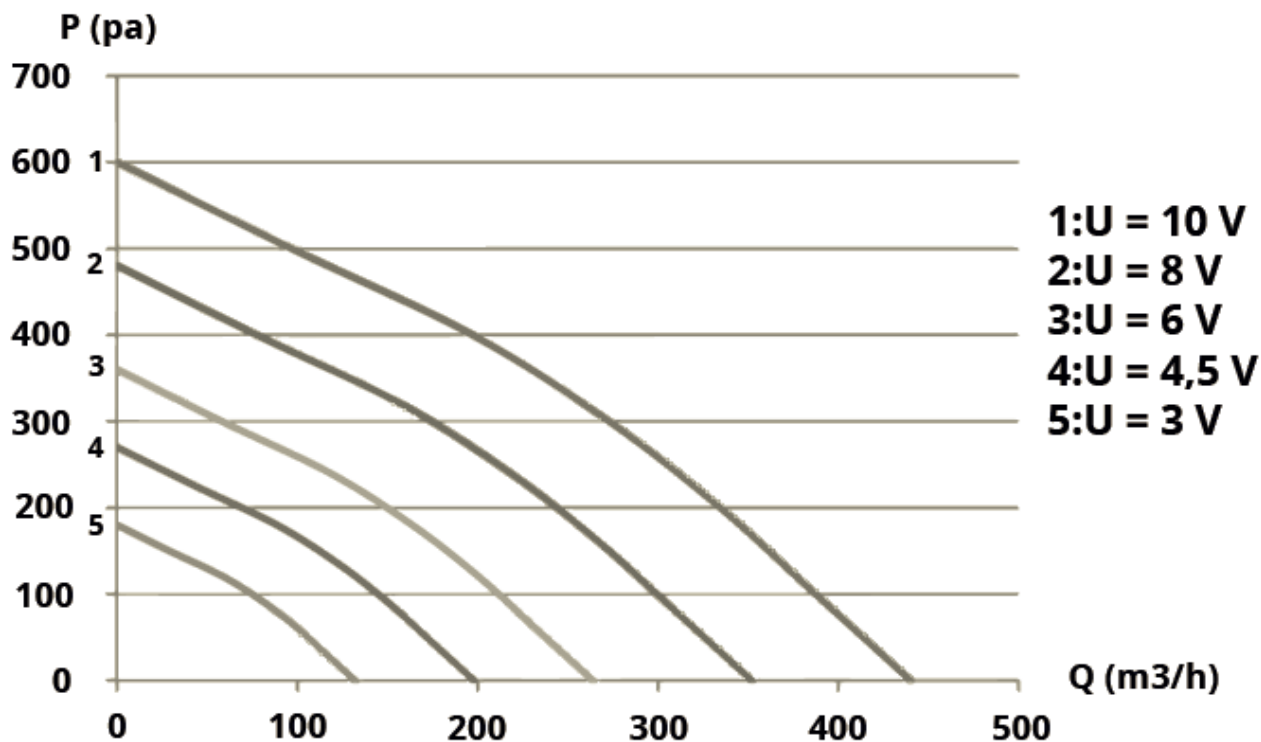
Kun servicetekniker som er autoriserede af os må udføre garantiarbejde på indblæsaggregatet.

7. Projektering

7.1 LUFTFLOWET

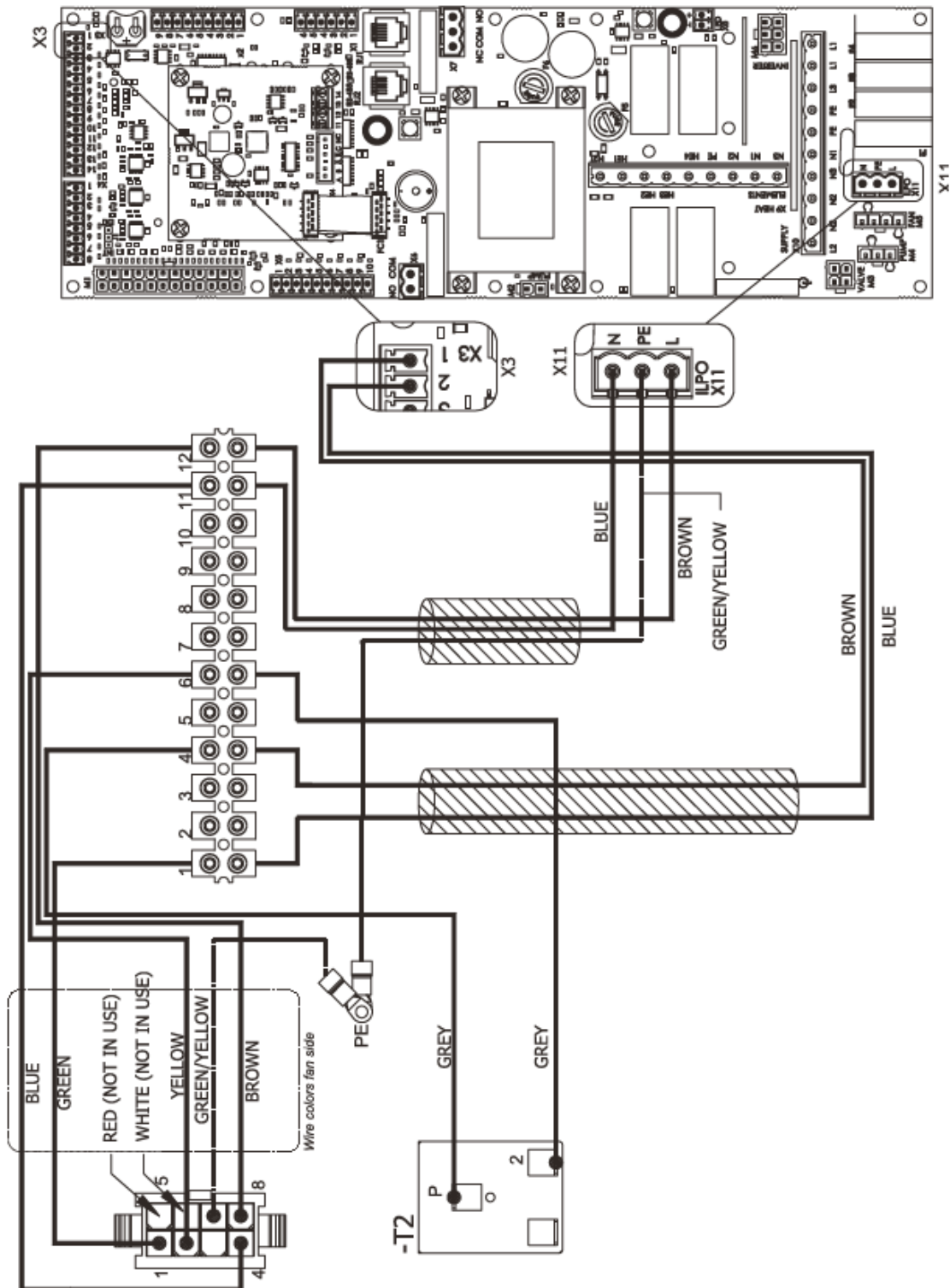
Luftmængderne i huset indstilles i overensstemmelse med gældende bygge regler. Generelt set er udsug uftsvolumen dimensionerende, og friskluftsflowet er 10-20 % lavere end udsugluftsflowet for at sikre et svagt undertryk i huset.

7.2 VENTILATORDIAGRAM



Billede 9 Ventilatordiagram T12

8. Koblingskema

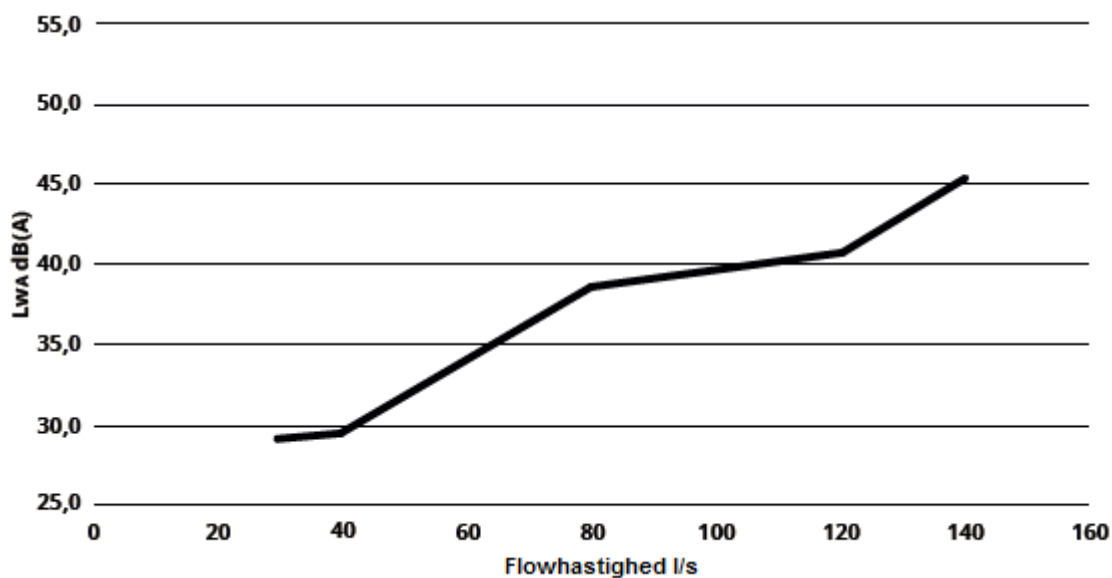


Biled 10 Koblingskema T12

9. Tekniske specifikationer

Specifikation	Enhed	Værdi
Mål	mm	460 x 519 x 550
Spænding	V, Hz	230V 50Hz
Maksimal strømstyrke	A	0,8
Ventilator forbrug	W	83
Type af grovfilter	-	G3
Type af finfilter	-	F7
Vægt(inkl. montagebeslag)	kg	32,5
IP-klasse	-	IP21

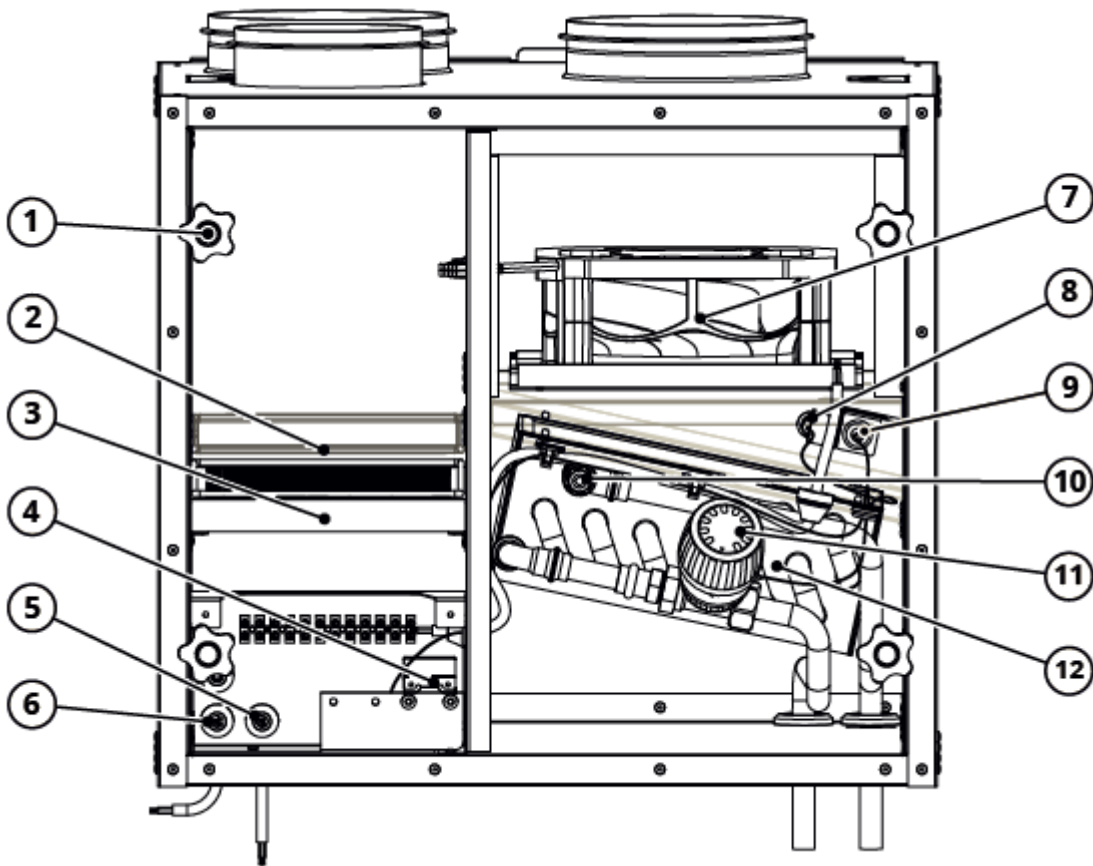
Lydniveau Lwa (dBA REL 1 pW) i diagram og tabel



Flow l/s	Lwa
30	29,2
40	29,5
55	32,7
80	38,7
120	45,3
140	48,4

9.1 KOMPONENTER INDBLÆSAGGREGAT

Indblæsaggregatet består af følgende komponenter:



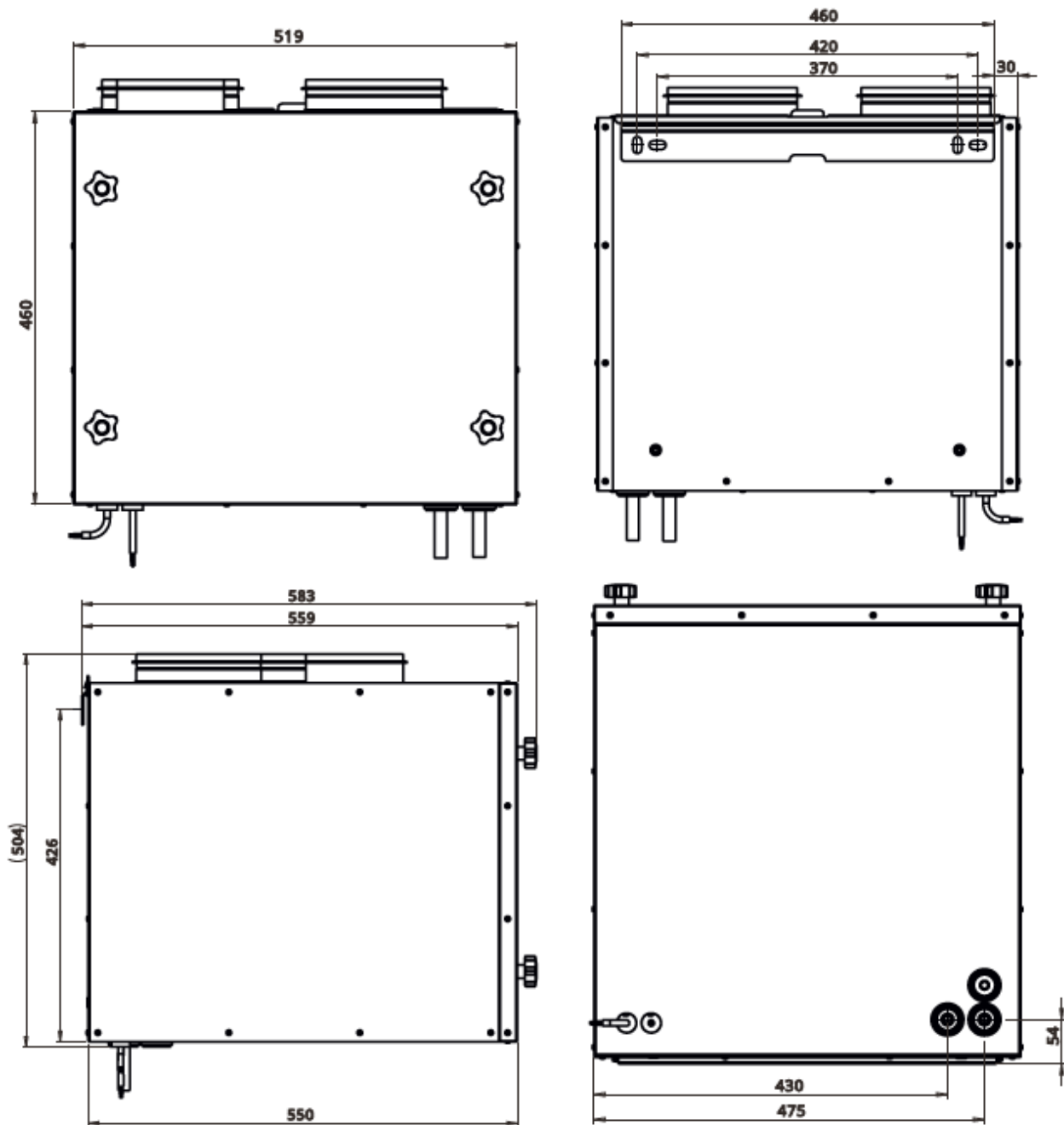
Billede 11 Komponenter på indblæsaggregat

Nr.	Betegnelse	Nr.	Betegnelse
1	Låseskrue	7	Ventilator
2	Grovfilter	8	Sensor termostat
3	Finfilter	9	Sensor termostat
4	Termostat T2 Ventilator 11C°	10	Udluftningsventil
5	Strømkabel	11	Termostat varme
6	Ventilatorstyre kabel	12	Vandbatteri

9.2 MÅL

Dette afsnit indeholder en sammenfatning af dimensionerne for indblæsaggregatet, for topbillede, se kapitlet Tilslutning til ventilationssystemet.

9.2.1 INDBLÆSAGGREGAT



10. Garantiinformationer

Følgende er kun en overordnet sammenfatning af hvad der gælder. Det er derfor vigtigt at notere at visse særskildte vilkår gælder for at reklamationsret og garanti vil gælde. For komplet information henvises til IKM's salgsbetingelser samt IKM's garantivilkår. Du finder den seneste versionen af disse IKM's hjemmeside.

Produktgaranti - Udsugvarmepumpe & Indblæsaggregat

Gyldighed: 2 år

Omfatter: Dækker oprindelige fejl som optræder indenfor 2 år fra produktionsdato.

Reserve dele til udsugvarmepumpe og indblæsaggregat

Gyldighed: 1 år

Omfatter: Dækker oprindelige fejl og gælder kun for nye originaldele fra ComfortZone som installeres af autoriseret servicefirma. Omfatter ikke reserve dele som installeres for udbedring af fejl som omfattes af produktgarantien.

11. Kontaktinformationer

Danmark

IKM A/S

H.C. Ørsteds Vej 2D-E

DK-6100 Haderslev

Tel: +45 2948 9989

mail: salg@ikm.dk

www.ikm.dk