



 Installation



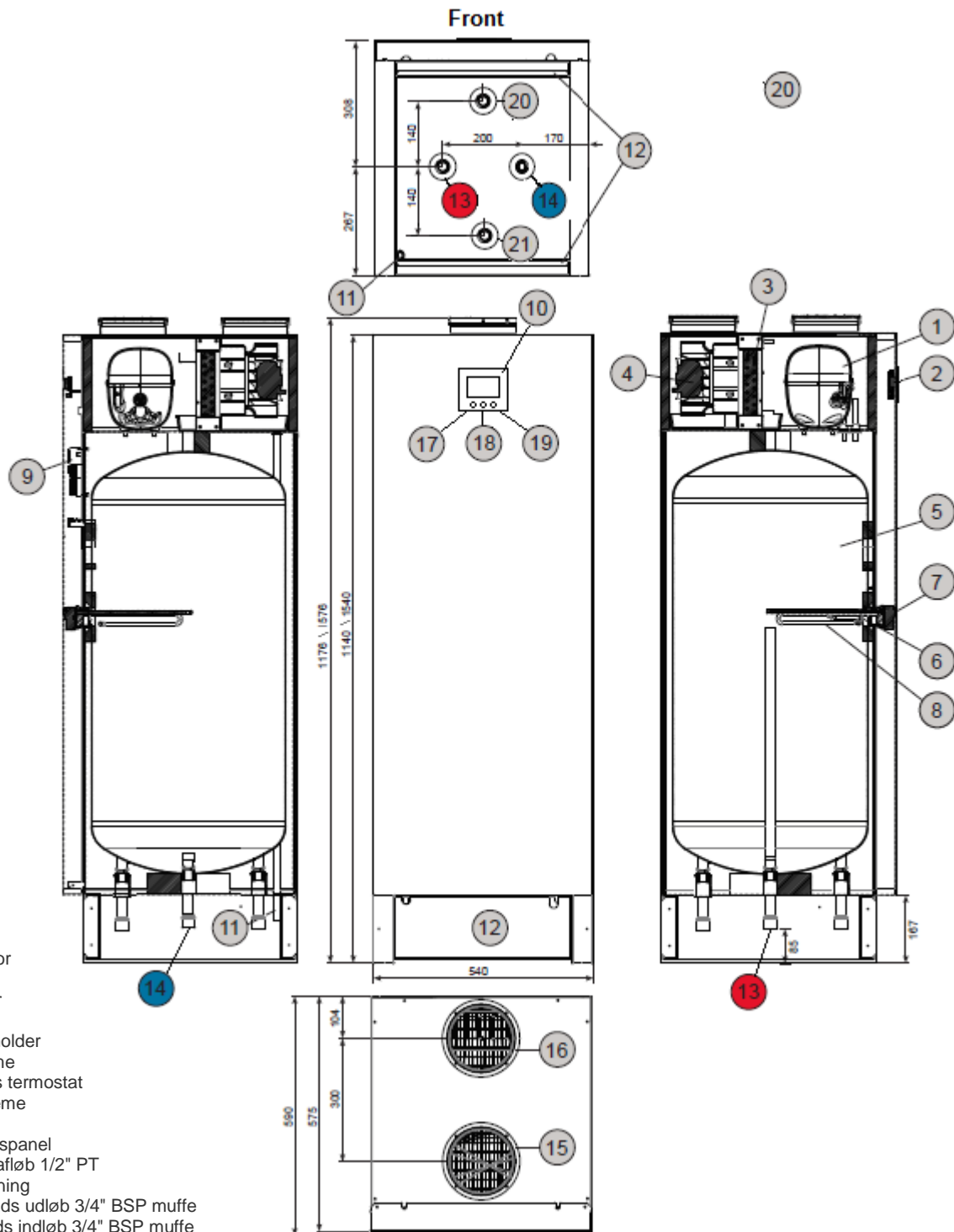
VLB varmepumpe



Noter:

Opsætning	5
Opstillingssted.....	5
Opsætning af varmepumpen.....	5
Tilslutning af vandkreds	5
Generelle regler.....	5
Kold vand tilslutning.....	5
Varmt vands tilslutning.....	5
Isolering.....	5
Tæthedsprøvning af brugsvandsdel.....	5
Tilslutning af gulvvarmekreds	6
Rørtilslutning.....	6
Styring.....	6
Tilslutning af el	6
Forsyning.....	6
Betjeningsenhed.....	6
Funktion af varmepumpe	7
Funktion uden kanaler.....	7
Funktion med afkastkanal.....	7
Funktion med udsug- og afkastkanal.....	7
Virkemåde af varmepumpe.....	7
El-patron.....	7
Afrimning af fordamper.....	7
Brug med kold udsug luft.....	7
Vedligehold	7
Service eftersyn.....	7
Eldede.....	7
Sikkerhedsventil for brugsvand.....	7
Køleflade.....	7
Afløb.....	8
Håndtering.....	8
Demontering.....	8
Bortskaffelse.....	8
Fejlfinding	9
Justering af følere	9
Aktivering af følerjustering.....	9
Anvendelse	9
Foreskreven anvendelse.....	9
Begrænsninger i brugen.....	9
El-diagram	10
Tekniske oplysninger	12
Mærkning.....	12
Reparation.....	12

VLB180/180S



- 1 Kompressor
- 2 Display
- 3 Fordamper
- 4 Ventilator
- 5 Rustfri beholder
- 6 Føler lomme
- 7 Sikkerheds termostat
- 8 Varmelegeme
- 9 Styring
- 10 Betjeningspanel
- 11 Kondensafløb 1/2" PT
- 12 Forstærkning
- 13 Varm vands udløb 3/4" BSP mufte
- 14 Kold vands indløb 3/4" BSP mufte
- 15 Luft indtag (udsug) ø160
- 16 Luft udgang (afkast) ø160
- 17 Taste for info
- 18 Taste for hastighed
- 19 Taste for supplering
- 20 Retur gulvvarme 3/4" RG (Kun VLB180S)
- 21 Fremløb gulvvarme 3/4" RG (Kun VLB180S)

Opsætning

Opstillingssted

Hvor det er muligt, bør varmepumpen placeres tæt på eksisterende varm vands ledninger. Stedet skal være indendørs i et frostfrit rum med frostsikkert kloak afløb. Gulvet skal være plant og lige. Gulvet skal kunne bære vægten af varmepumpen, (ca. 300kg for VLB180 i fyldt tilstand). Stedet skal være egnet til at bære den tilsvarende vægt. Placer ikke varmepumpen nær ved f.eks. soveværelser, da det kan forstyrre sensitive personer, selvom anlægget er meget lydsvagt. Sørg for at placeringen tillader servicearbejde, idet følger af manglende adgang ikke er omfattet af garantien.



Lokale og nationale forskrifter for installation skal følges. Ubrugte tilslutninger lukkes og isoleres for at undgå unødvendig varmetab.

Opsætning af varmepumpen

Varmepumpen kan opstilles i et hjørne, blot der tages hensyn til eksisterende/nye tilslutninger.



Ved installation i skab, skal sikres at kanaler altid tillader tilstrækkelig luftmængde for opnåelse af funktionen. Blokering af luftstrømmen kan beskadige varmepumpens system. Garantien dækker ikke ved forkert udført installation.



Ved installation skal varmepumpen opstilles lodret eller op til 1 grad hældning bagover. Dette for at sikre at kondensvand kan løbe bort.



Sørg for at der er fald på afløbet hen til kloak så vandet kan løbe bort. Forkert installation kan medføre overløb af kondensbakken med skader til følge. Garantien dækker ikke ved fejlmønteret afløb.

Tilslutning af vandkreds

Generelle regler

Varmepumpen har en høj kvalitets rustfri beholder til brugsvandsproduktionen. For at beskytte tanken og tilslutninger, skal det undgås at tilslutte kobberør eller galvaniserede fittings direkte. Brugen af isolerende fittings er et krav.



Installationen skal udføres i henhold til nyeste standarder. Ved tilsidesættelse af disse regler kan medføre bortfald af garanti forpligtelser. Fabrikken har intet ansvar for installationen og evt. følgeskader heraf.

Installation og opstart af anlæg skal udføres af autoriseret personale i henhold til denne manual samt regler for montage.

Kold vand tilslutning

Brugsvandstanken er en tryktank. Vandtilslutning skal udføres i henhold til lokale, nationale og internationale forskrifter.

Generelt er koldt vands tilslutningen beskyttet med en sikkerhedskreds (sikkerheds-, kontra-, og afspærringsventil) samt aftapningsventil. Disse medfølger ikke produktet.



Bemærk: Anlægget må ikke opstartes uden at det er sikret at tanken er fyldt med vand. Ved første opstart må påregnes 4-6 timers opvarmningstid afhængig af opsætning af driftsmåden.

Varmt vands tilslutning

Varmt brugsvand tilsluttes beholderen. Det anbefales at montere en lukkehane, så evt. afbrydelse kan foretages efter behov.

Efter tilslutning er foretaget kontrolleres der for utætheder før der er klar til påfyldning af vand på varmtvandsbeholderen ved hjælp af lukkehanen på sikkerhedsarmaturet.

Isolering

For at undgå varmetab bør alle rør isoleres efter installation og tæthedstjek.

Tæthedsprøvning af brugsvandsdel

Det er et krav for godkendelse at varmepumpen, at denne testes mht. tæthed før der tændes for forsyningsspændingen.

Åben for vandtilslutningen for brugsvand.

Luk i første omgang alle tappesteder så tanken ikke fyldes med det samme.

Derved vil der opbygges vandværkstryk i beholderen uden

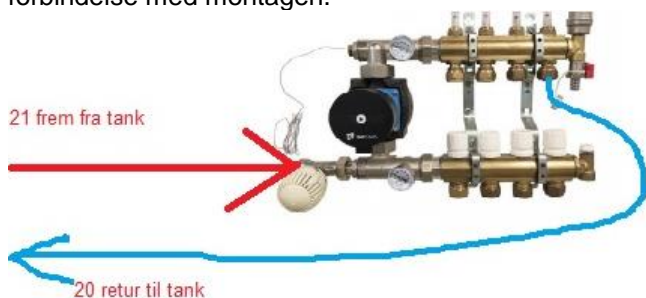
at der strømmer ret meget vand ind i beholderen. Det sparer tid og vand såfremt der skulle være en utæthed som gør, at vandet skal aftappes igen.

Når der konstateres at der ikke er utætheder, kan der åbnes for et tæppested, så luften kan undslippe og beholderen fyldes.

Tilslutning af gulvvarmekreds

Rørtilslutning

Spiralen kan benyttes til at forsyne et mindre gulvareal med varme. Der skal monteres cirkulationspumpe, ekspansionsbeholder samt sikkerhedsventiler i forbindelse med montagen.



Retur (20) skal ske fra shuntpumpens trykside for at sikre at der er cirkulation frem/retur fra tankens spiral. Benyttes denne metode ikke skal der monteres ekstra fødepumpe.

Styring

Cirkulationspumpen skal altid tilsluttes direkte til styrekortet så varmepumpen kan stoppe cirkulationen hvis vandet i tanken bliver for koldt.

Såfremt det ønskes, kan gulvvarmen styres af varmepumpen, ud fra udsug temperaturen.

Svarer udsug temperaturen ikke til rummets temperatur, er det nødvendigt at montere en ekstern rum temperatur føler i stedet for den indbyggede udsug temperatur føler. Cirkulationspumpen starter kun hvis udsug temperaturen er under indstillet rumtemperatur og vandet i tanken er mindst 5 grader varmere end rumtemperaturen.

Benyttes separate rumtermostater skal rumtemperaturen på varmepumpen indstilles lidt over for at sikre at pumpen kører. Det kan også udnyttes til at sikre at pumpen stopper om sommeren når der er varmt nok i huset.

Tilslutning af el

Forsyning

Nettilslutning: 230VAC + J, 50Hz.

Tavlesikring: 13A

Anlægget er forsynet med en 1,8 m ledning, 3G x 1,5mm², som kommer ud nederst i kabinettet.

Ledningen er trækaflastet.

Anlægget skal tilsluttes en installation med HPFI afbryder:



Advarsel: Tilslutning skal altid udføres af autoriseret og kvalificeret personale. Se el-diagrammet bagerst i denne vejledning. Der må ikke arbejdes på anlægget når der er spænding på anlægget. Overholdes ovennævnte ikke bortfalder garantien.



Advarsel: Sørg altid for at slukke på hovedafbryderen/frakoble forsyningsledningen og husk at sikre imod at andre utilsigtet kommer til at tænde anlægget mens der arbejdes på det.

Betjeningsenhed

Betjeningsenheden er placeret på fronten af varmepumpen.



Betjeningsenhed RC2

Læs separat brugervejledning for betjening af anlægget Fjern beskyttelsesfolien på panelet.

Funktion af varmepumpe.

Funktion uden kanaler

Varmepumpen kan benyttes direkte uden kanaler tilsluttet. Opstilles varmepumpen f.eks. i en vinkælder kan den benyttes til at holde kælderen afkølet. Samtidig fungerer anlægget som affugter. Anlæggets ventilator indstilles så til kun at køre sammen med kompressoren når der skal laves varmt vand.

Funktion med afkastkanal.

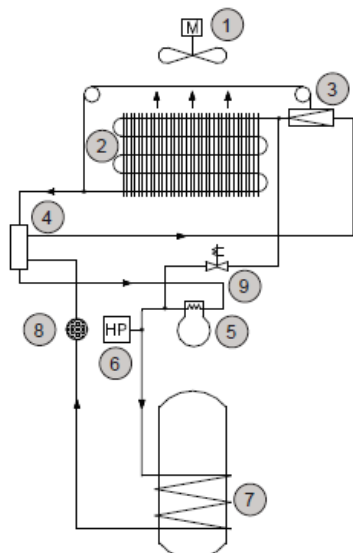
Varmepumpen kan opstilles med en afkastkanal således at afkølet luft bortledes ud af bygningen. Derved undgås at luften blandes med indtagsluften. Anlæggets ventilator indstilles enten til kun at køre sammen med kompressoren når der skal laves varmt vand, eller om ønsket til permanent drift.

Funktion med udsug- og afkastkanal.

Varmepumpen kan opstilles med både udsug- og afkastkanal således at anlægget benyttes som et egentligt ventilationssystem. Anlæggets ventilator indstilles enten til kun at køre sammen med kompressoren når der skal laves varmt vand, eller om ønsket til permanent drift. Ventilatoren kan trinløst indstilles til den ønskede luftmængde.

Virkemåde af varmepumpe.

Kølemiddel dampe komprimeres i kompressoren (5) fra lav tryk (6bar) til højt tryk (18bar), og sendes ind i den D-formede rør kondensator (7), som er viklet rundt om tanken, som er koldere end kølemiddeldampene. Kølemidlet kondenserer og opvarmer tankens vand. Kølemidlet er nu på væskeform og ledes gennem filteret (8). I varmeveksleren (4) sker yderligere overførsel af energi. Ekspansionsventilen (3) sørger for rette dosering af kølemiddel til fordampere (2). En højtryks pressostat (6) (visse modeller) sikrer kølekredsen imod uacceptable overtryk



El-patron.

Varmepumpen kan tænde en el-patron som supplement til kompressorens opvarmning, såfremt behovet er stort. Læs mere i brugsvejledningen for brug af og indstillinger af denne funktion.

Afrimning af fordamper.

Varmepumpen afrimer fordampere med hotgas. Når temperaturen i en periode har været under 0C° på fordampere, stopper kompressoren og optør fordampere ved hjælp af den varme gas fra kompressoren.

Brug med kold udsug luft.

Som standard er varmepumpen forsynet med hotgas afrimning som så benytter kompressorens energi til optøningen. Derved er det muligt at operere anlægget ved lave omgivelses temperaturer, eller med udeluft som energi kilde. Samtidig er standard monteret et varmelegeme på kompressoren så denne kan starte ved lave temperaturer.

Vedligehold

Service eftersyn

Det påhviler ejeren af anlægget at sørge for eftersyn. Det anbefales at lave en service kontrakt med en lokal tekniker. Anlægget kræver ikke at brugeren foretager vedligehold.

Det er dog brugerens ansvar at tjekke:

- sikkerhedsventil
- alarmer i display
- ind/ udsug for støv
- lækager
- afløb
- informere og evt. tilkalde installatør/service.

Eldele

Alle elektriske funktioner i anlægget bør efterses og testes ved service eftersyn.

Sikkerhedsventil for brugsvand

Ved eftersynet efterprøves om ventilen virker, ved at aktivere knappen. Kontroller efterfølgende at den lukker tæt.



Bemærk: Fungerer overtrykssikringen ikke er der risiko for sprængning af tank eller rørsystem.

Køleflade

Anlæggets køleflade kan sættes til med støv mm. Sørg regelmæssigt (ca. 1 gang årligt) for at rengøre fladen.



Pas på ikke at beskadige fladen. Anvend ikke værktøj, da dette kan beskadige fladen, med utæthed og tab af kølemiddel til følge.

Afløb

Anlæggets køleflade afgiver kondensvand gennem afløbet. Sørg regelmæssigt for at afløbet er frit. Afløbet tilsluttes gulvafløb.

Håndtering

Enhederne skal transporteres på den medleverede transportramme. Under montage benyttes egnet løftegrej. Vær opmærksom på at tyngdepunktet ligger højt, og varmepumpe og beholder derfor nemt vælter.



Advarsel: Pas på tunge løft og forkerte arbejdsstillinger.
Pas på at anlægget ikke vælter.
Garantien bortfalder hvis anlægget har været væltet.

Demontering

Sluk først for spænding til anlægget og afmonter forsyningskablet før der fortsættes.
Afmonter evt. andre kabler der er tilsluttet anlægget.
Rør tilslutninger til maskinen afmonteres.

Bortskaffelse

For at sikre korrekt bortskaffelse, kontakt de lokale myndigheder eller en autoriseret servicevirksomhed tilsluttet KMO ordningen.
Det er brugerens ansvar at bortskaffelse sker forsvarligt og efter lovgivningen.

Fejlfinding

Vil anlægget ikke køre undersøges følgende ting.

- * Der vises ikke version **17.0x** når maskinen tændes.
Kommunikationen virker ikke.
Tjek ledningerne.
Forkert program version.
Kontakt leverandøren.
- * Der er intet lys i fjernbetjeningspanelet.
Er der strøm til anlægget.
Ingen forbindelse til styring.
Ledninger ombyttet.
Styring defekt.
- * Fjernbetjeningspanel virker men ingen funktion.
Er anlæg stoppet på panel.
Dårlig forbindelse til styring.
- * Viser fjernbetjenings panelet fejl.
Anlæg stoppet pga. fejl.
- * Viser temperaturerne urealistiske værdier.
Defekt temperaturføler.
Defekt styring.

Nedenstående vises evt. i displayet:

Transmit fejl !

Kommunikation med maskine er ikke mulig. Tjek ledningsforbindelse mellem display og maskine.

Desinfekt fejl !

Det har taget for langt tid at desinficere tanken.
Enten har tanken været meget kold, eller el-patron eller kompressor kan være defekt.

Føler-fejl !

En eller flere følere er defekte.

Afrimer Luft!

Varmepumpen afrimer i øjeblikket kølefladen med luft.

Afrimer Gas !

Varmepumpen afrimer i øjeblikket kølefladen med hotgas.



Advarsel: Indgrib i maskinens elektriske system skal altid udføres af autoriseret og kvalificeret personale.
Overholdes ovennævnte ikke bortfalder garantien.

Justering af følere

Aktivering af følerjustering

Følerjustering bør normalt ikke foretages, idet dette er foretaget fra fabrikken. Ved følerskift mm. kan mindre afvigelser i visning forekomme pga. tolerancer på komponenter.
Følerjustering kan aktiveres ved at gå i avanceret menu. Se herom i betjeningsvejledningen.

Anvendelse

Foreskreven anvendelse

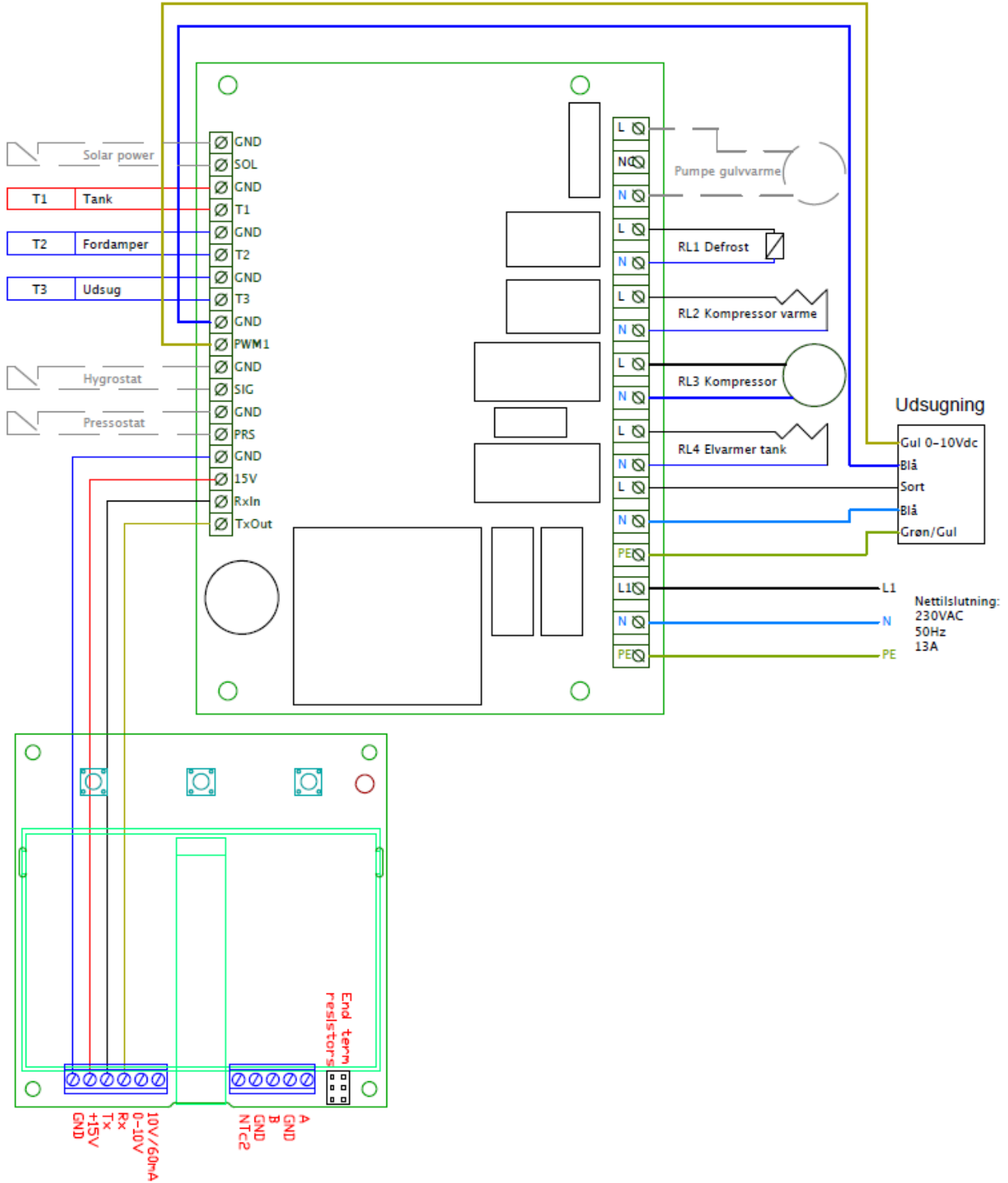
Anlægget er beregnet til opvarmning af brugsvand. Forskrifterne i denne vejledning vedrørende installation og brug skal følges.
Der må kun tilsluttes ekstraudstyr til anlægget som overholder sikkerhedsforskrifterne.

Begrænsninger i brugen

Anlæggets brugsvandsdel må ikke anvendes til opvarmning af andre medier end vand.
Anlægget må ikke anvendes til opvarmning af drikkevand.
I tvivlstilfælde kontakt altid leverandøren for vejledning.
Tilslut aldrig udstyr som ikke er beregnet til at arbejde sammen med anlægget.
Følg altid lokale forskrifter vedrørende brug af varmepumper i installationen.

EI-diagram

Side 1





Tekniske oplysninger

Mærkning

Kopi af mærkeseddel kan indsættes i feltet.

Anlægget overholder krav til begrænsninger i lydniveau
<70 dB(A)

Reparation

Reparation og service må kun udføres af autoriseret personale.
Kontakt IKM for henvisning til reparatør.

Forhandler