



 Teknisk manual



VL/VLH varmepumper



# Teknisk Manual VL

<b>1</b>	<b>Generel information .....</b>	<b>5</b>
1.1	<i>Sikkerhed.....</i>	5
1.1.1	Generelt.....	5
1.1.2	Symbolforklaring.....	5
1.1.3	Anlæg under spænding .....	5
1.1.4	Anlæg under tryk.....	5
1.1.5	Begrænsninger i brugen .....	5
1.1.6	Direktiver .....	5
<b>2</b>	<b>Generel funktion.....</b>	<b>6</b>
2.1	<i>Komponentoversigt.....</i>	6
2.2	<i>Ventilation.....</i>	7
2.2.1	Luftskifte .....	7
2.2.2	Luftmængde .....	7
2.3	<i>Varmegenvinding.....</i>	7
2.3.1	Rumopvarmning .....	7
2.3.2	Brugsvandsopvarmning.....	7
<b>3</b>	<b>Bruger indstillinger .....</b>	<b>8</b>
3.1	<i>Daglig brug .....</i>	8
3.1.1	Program funktioner .....	8
3.1.2	Aktivering af programfunktioner.....	8
3.1.3	Timer program.....	8
3.1.4	Eksterne kontrolsignaler .....	8
<b>4</b>	<b>Panel og display .....</b>	<b>9</b>
4.1	<i>Panel tilslutning.....</i>	9
4.1.1	Tilslutning til VL .....	9
4.1.2	Tilslutning til MODbus.....	9
<b>5</b>	<b>Opstilling.....</b>	<b>10</b>
5.1	<i>Placering.....</i>	10
5.1.1	Display.....	10
5.1.2	Varmepumpe.....	10
5.1.3	Filter enhed .....	10
5.1.4	Vandtilslutning .....	11
5.1.5	Kondensafløb .....	11
<b>6</b>	<b>Elektriske tilslutninger.....</b>	<b>12</b>
6.1	<i>Udgange.....</i>	12
6.1.1	Cirkulationspumpe.....	12
6.1.2	Spjæld .....	12
6.1.3	3-vejs ventil .....	12
6.1.4	Udedrift.....	12
6.1.5	Varme tilskud.....	12
6.2	<i>Indgange.....</i>	13
6.2.1	Følere .....	13
6.2.2	Ekstern kontrol .....	13
6.2.3	Flowswitch.....	13
<b>7</b>	<b>Funktion .....</b>	<b>14</b>
7.1	<i>Styring af ventilator.....</i>	14
7.1.1	Generelt om ventilator styring.....	14
7.1.2	Stop ved kold luft.....	14
7.1.3	Konstant hastighed.....	14
7.1.4	Konstant tryk styring.....	15
7.1.5	Konstant volumen styring .....	15
7.2	<i>Kompressorstyring.....</i>	16
7.2.1	Kapacitetsregulering.....	16
7.2.2	Kapacitetsstyring med modulering .....	16
7.2.3	Tilslutning til CTS.....	16
<b>8</b>	<b>Sikkerhedsfunktioner.....</b>	<b>16</b>
8.1	<i>Kølesystem.....</i>	16
8.1.1	Motorværn status signal .....	16
8.1.2	Pressostat signal .....	16
8.1.3	Afrimningsfunktion .....	16
<b>9</b>	<b>Opstart og indregulering .....</b>	<b>17</b>
9.1	<i>Generelt om opstart.....</i>	17
9.1.1	Anlægget .....	17
9.2	<i>Ventilation.....</i>	17
9.2.1	Spjæld .....	17

9.2.2	Luftmængde .....	17
9.2.3	Kondens afløb .....	17
9.2.4	Opstart af ventilation.....	17
9.3	<i>Vandcirkulation</i> .....	17
9.3.1	Vandmængde.....	17
9.3.2	Flowswitch.....	17
9.3.3	Temperatur.....	17
9.4	<i>Varmegenvinding</i> .....	17
9.4.1	Kompressor drift.....	17
9.4.2	Temperatur output på vandkreds .....	18
9.4.3	Kapacitets skift .....	18
9.4.4	Styring af ventilationen .....	18
<b>10</b>	<b>Vedligehold</b> .....	<b>18</b>
10.1	<i>Generelt</i> .....	18
10.1.1	Årligt eftersyn .....	18
10.1.2	Låger og samlinger.....	18
10.2	<i>Luftsystem</i> .....	18
10.2.1	Ventilator .....	18
10.2.2	Filter .....	18
10.2.3	Spjæld .....	18
10.3	<i>Kølesystem</i> .....	18
10.3.1	Lovpligtigt eftersyn.....	18
10.3.2	Kondens afløb .....	18
10.4	<i>Vandsystem</i> .....	18
10.4.1	Rørtilslutninger .....	18
10.5	<i>Fejlfinding</i> .....	19
10.5.1	Ingen funktion.....	19
10.5.2	Fejlvisning .....	19
10.6	<i>El diagram</i> .....	20
<b>11</b>	<b>Håndtering</b> .....	<b>23</b>
<b>12</b>	<b>Demontering</b> .....	<b>23</b>
<b>13</b>	<b>Bortskaffelse</b> .....	<b>23</b>
<b>14</b>	<b>Tekniske oplysninger</b> .....	<b>24</b>
14.1	<i>Mærkning</i> .....	24
14.2	<i>Reparation</i> .....	24

Noter:

# 1 Generel information

## 1.1 Sikkerhed

### 1.1.1 Generelt

Læs hele denne vejledning grundigt igennem før arbejde på anlægget påbegyndes.



Følges vejledningen ikke ved montage og servicering af anlægget, bortfalder garantien helt eller delvis

Følg altid nationale og lokale forskrifter mht. montage, service og anvendelse af anlægget. Det er installatørens ansvar at overholde ovennævnte forhold.

### 1.1.2 Symbolforklaring



Advarsel, fare for personskade eller beskadigelse af anlæg.



Bemærkning, særlig vigtig information om anlægget, som kan have betydning for funktion eller holdbarhed.

### 1.1.3 Anlæg under spænding



Før der udføres handlinger som er forbundet med strømforsyning (tilslutning af ledninger, montage af udstyret osv.) skal det sikres, at anlægget ikke er tilsluttet til el-nettet!

Montage og service skal udføres af personale, som besidder de nødvendige elektriske kompetencer. Forkert tilkobling kan forårsage beskadigelse af anlæg og forårsage personskade.

Regulatoren kan ikke bruges hvis der forekommer vanddamp eller den er udsat for vand påvirkning.

### 1.1.4 Anlæg under tryk



Før der udføres handlinger som er forbundet med kølekredsen (udskiftning af komponenter, lodning, herunder indgreb i rørsystemet osv.) skal det sikres, at anlægget ikke er under tryk!

Hvis der skal foretages indgreb i kølesystemet, skal kølemiddel aftappes med egnet og godkendt tømmeudstyr.

Indgreb og service skal udføres af personale, som besidder de nødvendige køletekniske kompetencer. Forkert tilkobling kan forårsage beskadigelse af anlæg og forårsage personskade.

### 1.1.5 Begrænsninger i brugen

Anlægget må ikke anvendes til opvarmning af andre medier end vand.

Anlægget må ikke anvendes til direkte opvarmning af drikkevand.

Anlæggets varmedel må ikke anvendes til opvarmning af andre medier end vand eller vand med dertil godkendte frostvæsker. I tvivlstilfælde kontakt altid leverandøren for vejledning.

Tilslut aldrig udstyr som ikke er beregnet til at arbejde sammen med anlægget.

Følg altid lokale forskrifter vedrørende brug af varmepumper i installationen.

### 1.1.6 Direktiver

Følgende direktiv finder anvendelse:

Direktiv WEEE 2002/96/EF (Lov om elektricitet og elektronik).

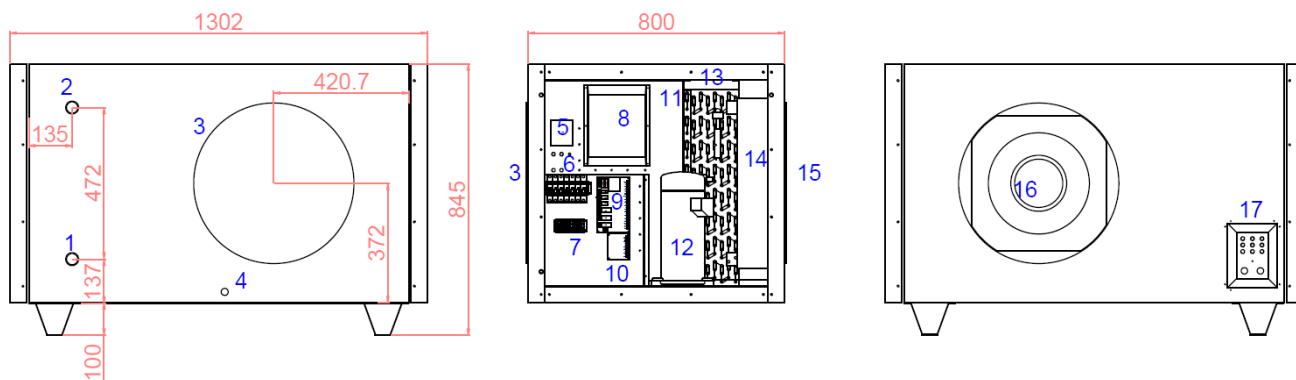
## 2 Generel funktion

### 2.1 Komponentoversigt

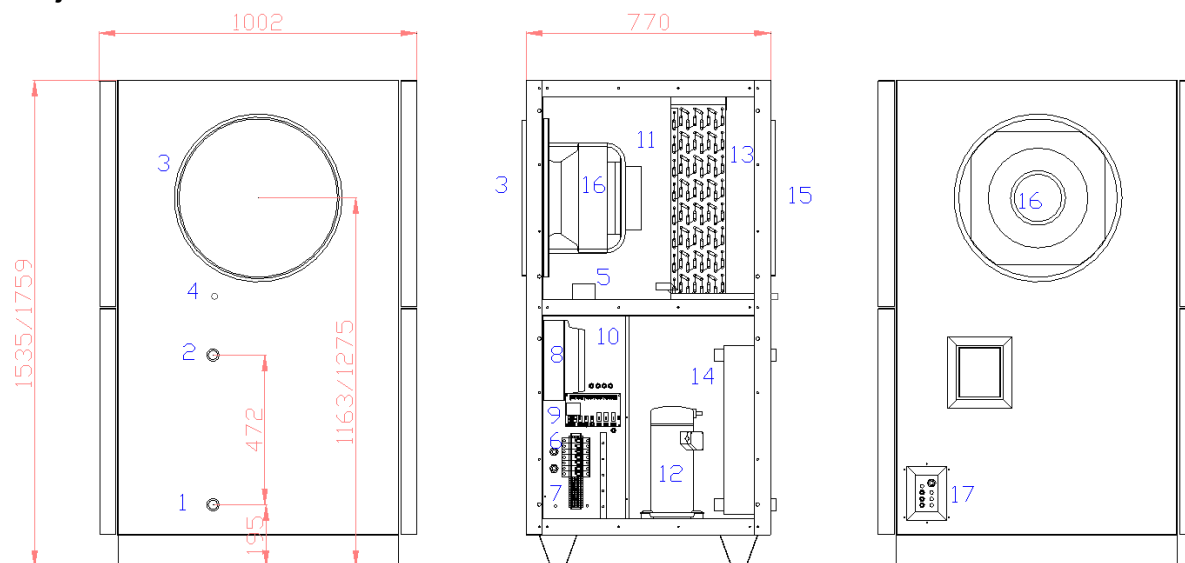
- 1: Tilgang, retur fra bygning 1" RG
- 2: Afgang, frem til bygning 1" RG
- 3: Kondens afløb  $\varnothing 20$
- 4: Udsug luft fra bygning
- 5: Tryktransducer luftflow måling
- 6: Automatsikringer
- 7: Tilslutningsklemmer
- 8: Frekvensstyring
- 9: Hovedstyreprint

- 10: Eltavle
- 11: Fordamper
- 12: Kompressor
- 13: Termoventil
- 14: Kondensator
- 15: Afkast luft
- 16: Udsug ventilator
- 17: Ledningsgennemføringer

#### Lav Model



#### Høje modeller



## 2.2 Ventilation

### 2.2.1 Luftsifte

Anlægget er beregnet til at sørge for udsugning af brugt luft fra de tilsluttede lokaler.

Der skal sikres at der er tilsvarende friskluftforsyning i lokaler hvor der suges ud fra. Dette kan evt. opnås med IKM's friskluft enheder. På visse modeller kan varmepumpen indstilles til at køre med udeluft f.eks. om natten hvor ventilation ikke behøves. Et signal kan styre omskiftning af spjæld til udeluft.

### 2.2.2 Luftmængde

Anlægget leveres med variabel hastighed på ventilatoren, således at luftmængden kan tilpasses behovet.

Luftmængderne kan fastlægges som faste værdier i 3 forud bestemte programtrin.

Den indbyggede sensor i varmepumpen, betyder at der kan køres efter tryk i udsugningskanalen, eller efter fast volumen.

I styrepanelet vælges imellem styreformerne, fast hastighed, konstant tryk eller konstant volumen.

Ved konstant tryk, skal tryksensoren flyttes til måling i kanalen før filter mm. Læs mere under installationsafsnittet.

## 2.3 Varmegenvinding

### 2.3.1 Rumopvarmning

Varmepumpen benyttes normalt til at sende den genvundne energi tilbage til varmekredsen. I opsætningen af varmepumpen opsættes de ønskede parametre for hvornår varmepumpen skal træde i funktion. Der vil ofte forekomme perioder hvor varmepumpen kan levere mere energi end der skal benyttes til opvarmning af erstatningsluften. I disse tilfælde kan energien med fordel benyttes til at supplere rumopvarmning.

### 2.3.2 Brugsvandsopvarmning

Varmepumpen kan desuden benyttes til at opvarme brugsvand i perioder.

Brugsvandsopvarmning har højeste prioritet, hvilket betyder at brugsvand opvarmes først. Efter end opvarmning skifter varmepumpen selv tilbage til rumopvarmning.

## 3 Bruger indstillinger

### 3.1 Daglig brug

#### 3.1.1 Program funktioner

Brugeren skal normalt benytte sig af følgende funktioner:

##### 1) Info menu, venstre taste

Her kan brugeren aflæse driftstemperaturer osv. Der kan skiftes mellem sider i infomenu ved at trykke på pile tasterne.

##### 2) Hastighedstrin, midterste taste

Her vælges luftmængden i 3 trin samt om der skal køres efter eksternt styresignal eller timerstyret.

I trin 1-3 vil styringen styre hastigheden efter sensorinput fra ventilatoren, eller faste hastigheder, afhængig af styreformen, for at overholde det ønskede niveau.

I trin 4 køres med luft udefra.

I trin 5 køres timerprogram.

##### 3) VPon/VPoff, højre taste

Her vælges om kompressorsystemet (varmegenvindingen) skal være aktiv eller ej.

#### 3.1.2 Aktivering af programfunktioner

Man aktiverer varmepumpen ved at vælge ventilatortrin og derefter om varmepumpen skal køre eller ej. Hvis der ikke er valgt nogen ventilatorhastighed, vil kompressoren ikke starte selvom denne er aktiveret på VPon/VPoff knappen.

#### 3.1.3 Timer program

Timerprogrammet gør det muligt at få varmepumpen til selvstændigt at skifte driftstrin og temperatur.

Det er muligt at programmere 5 skift hver dag i ugen.

Der kan programmeres hvilket trin der ønskes.

Læs i betjeningsmanualen for brug og programmering af timer funktionen.

#### 3.1.4 Eksterne kontrolsignaler

Der findes 2 eksterne tilkoblinger der kan benyttes til drift af anlægget.

##### Ekstern stop

Dette signal frigiver varmepumpen til at køre ventilatorhastighed/luftmængde/tryk afhængig af driftsformen. Indgangen skal være kortsluttet for at anlægget kan køre.

##### Eksterne kontrolsignaler

Som standard er display udstyret med mulighed for opkobling til CTS anlæg via MODbus protokollen.

Se evt. betjeningsvejledningen for yderligere.



## 4 Panel og display

### 4.1 Panel tilslutning

#### 4.1.1 Tilslutning til VL

##### El-tilslutning

Mellem aggregat og betjeningspanel skal monteres et svagstrømskabel 4 x 0,25 mm<sup>2</sup>. Den maksimale kabellængde er 30 m.

Tilslutning foretages til klemmer i el-boksen i varmepumpen.

Se el-diagram for korrekt tilslutning.



**VIGTIGT !** Monter ikke displayet på varmepumpens kabinet, da det kan give driftsforstyrrelser.



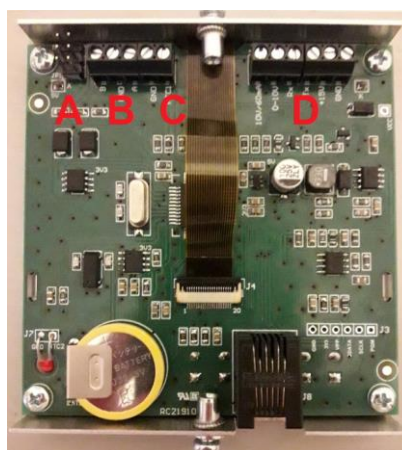
Panel forside

#### 4.1.2 Tilslutning til MODbus

For at VL anlægget kan kommunikere med bygningens CTS system skal den forbindes via MODbus klemme (B).

Se betjeningsvejledning for opsætning og kommunikationsprotokol.

Sidste enhed der opkøbes på en kommunikationsstreg skal sluttermineres. På stik (A) monteres jumpere så benene kortsluttes og de indbyggede termineringsmodstande aktiveres.



Panel set bagfra

A: Slut terminering af sidste enhed på strengen.

B: Tilslutning til MODbus til CTS system.

C: Ude temperatur sensor.

D: Tilslutning til aggregat styring.

## 5 Opstilling

### 5.1 Placering

#### 5.1.1 Display

Monter altid display et tørt og støvfrit sted. Monter ikke displayet i nærheden af stærkstrøm da dette kan forårsage driftsforstyrrelser. Monter ikke displayet på selve varmepumpen da dette kan forårsage driftsforstyrrelser.

#### 5.1.2 Varmepumpe

Varmepumpen opstilles på et fast underlag. Det anbefales at placere varmepumpen på et underlag af gummiplade eller gummifødder for at forhindre vibrationer i at blive overført til bygningen.



Af hensyn til service bør varmepumpen opstilles så der er adgang til begge låger. Hold minimum 60cm afstand fra låge til væg.

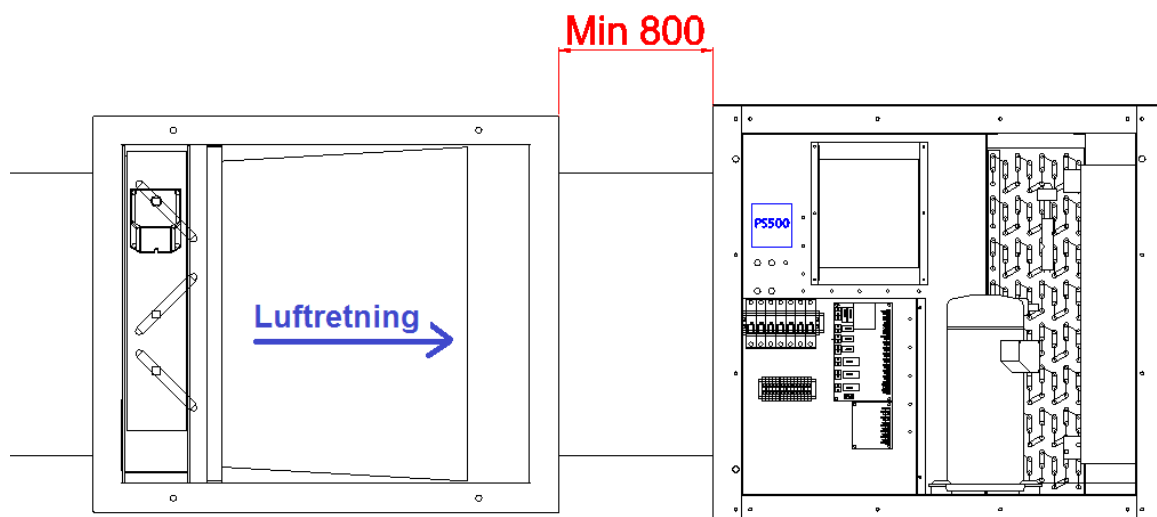
#### 5.1.3 Filter enhed

Filter enheden placeres før varmepumpen så varmepumpens køleflade beskyttes. Der kan med fordel benyttes en filterenhed med indbygget lukkespjæld. Spjældmotoren 230VAC on/off type, kan tilsluttes direkte til klemmer i varmepumpens styring. For luftretning se nedenstående skitse.



#### Berøringsfare roterende del!

Minimum afstand på 800mm imellem filterenhed og varmepumpe skal overholdes af hensyn til ventilatorens placering.



## 5.1.4 Vandtilslutning

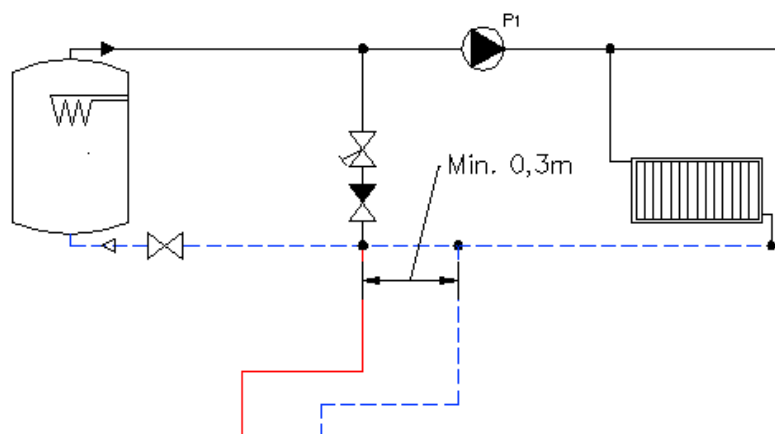
Vandtilslutningen skal foretages således at vandtilgang fra varmeanlæggets returledning sker nederst på varmepumpen.

Afgangen fra varmepumpen skal ske på øverste tilslutning.

**Returkobling** anvendes hvor der ikke er krav om kold retur til hovedvarmeanlægget.

Varmepumpen opvarmer returvandet.

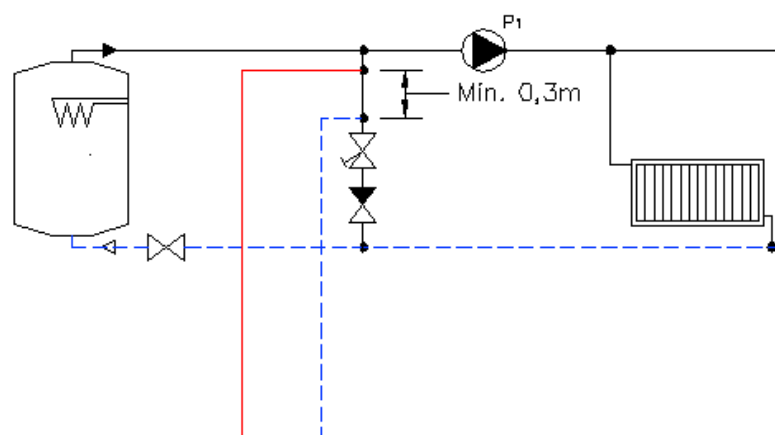
Evt. buffertank indsættes altid i returledningen imellem tilslutningspunkterne for varmepumpen



**Shuntkobling** anvendes hvor der er krav om kold retur til hovedvarmeanlægget.

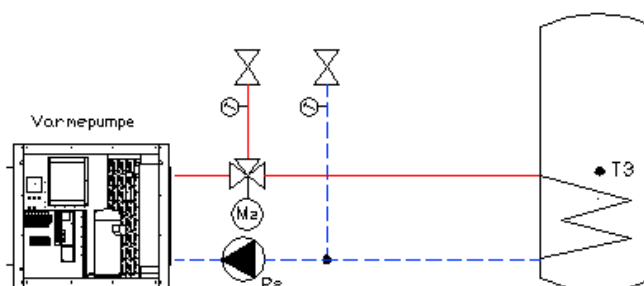
Kun vand der løber op gennem shunten opvarmes således at returvand løber tilbage uopvarmet.

Evt. buffertank indsættes altid i shuntledningen imellem tilslutningspunkterne for varmepumpen



Tilslutning til varmepumpen foretages altid som vist.

3-vejsventil kan udelades hvis der ikke ønskes opvarmet brugsvand. Brugsvand skal evt. have supplerende varmekilde for at hæve temperaturen over ca. 50C°.



## 5.1.5 Kondens afløb

Kondens afløbet tilsluttes studsene og forbindes til afløb. Det er vigtigt at afløbet forsynes med lukket vandlås, da vandet ellers kan have svært ved at løbe ud fra maskinen pga. trykforskelle.

## 6 Elektriske tilslutninger

### 6.1 Udgange

#### 6.1.1 Cirkulationspumpe

Cirkulationspumpen tilsluttes klemmer i styretavlen.



#### **Advarsel!**

Cirkulationspumpen kan starte af sig selv selvom styringen er sat på Off hvis frem eller retur temperaturer er under 10 C° for at frostsikre systemet.

Det er vigtigt for varmepumpens funktion at det er varmepumpen der styrer pumpen.

#### 6.1.2 Spjæld

Spjældet tilsluttes klemme i styretavlen for forsyning og funktion.

Spjældets funktion er at lukke såfremt ventilationen ikke er i drift. Når der gives signal til ventilatoren om at køre, åbner spjældet.

Spjældmotoren skal være en type som NM230 Belimo eller lignende, som aktiveres og drives af 230V 50Hz.

#### 6.1.3 3-vejs ventil

Ventilen anvendes hvis der skal skiftes til opvarmning af brugsvand.

Ventilen tilsluttes klemme i styretavlen for forsyning og funktion.

Spjældmotoren skal være en type som LR230 Belimo eller lignende, som aktiveres og drives af 230V 50Hz.

#### 6.1.4 Udedrift (Kun visse modeller)

Udgangen kan benyttes til at dreje spjæld for ønsket udedrift udenfor ventilationstiden.

Spjældmotoren skal være en type som NM230 Belimo eller lignende, som aktiveres og drives af 230V 50Hz.

#### 6.1.5 Varme tilskud

Udgangen relæ 2 kan benyttes til at tænde ekstra varmforsyning når varmepumpen ikke kan levere nok energi.

Tilskud til varmeproduktion tænder når aktuel temperatur er mere end 5 grader fra ønsket setpunkt i mere end 90 minutter. Tilskud slukker når temperaturen er mindre end 2,5 grader fra ønsket setpunkt.

Tilskud til brugsvandsproduktion tænder når aktuel temperatur er mere end 5 grader fra ønsket setpunkt i mere end 60 minutter. Tilskud slukker når temperaturen er mindre end 2,5 grader fra ønsket setpunkt.

## 6.2 Indgange

### 6.2.1 Følere

Følgende følere findes i styringen:

T0) Udetemperatur, tilsluttes i display

T1) Varmeretur viser vandtemperaturen ind til varmepumpen

T2) Varmefremløb viser vandtemperaturen efter varmepumpen

T3) Brugsvandsføler viser temperaturen i brugsvandstanken

T4) Udsugtemperatur viser luften der suges ud fra bygningen.



Benyttes funktionen Minimum ON temperatur, skal føleren flyttes til det rum som skal styre funktionen.

T5) Fordamperføler viser kølefladens temperatur (speciel udførelse i vandtæt udgave)

T6) Afkast temperatur

Følerne er af typen NTC og bør kun erstattes af original føler.

### 6.2.2 Ekstern kontrol

Styringen er indrettet til at reagere på eksterne signaler, hvilket muliggør fjernkontrol.

Ekstern drift:

Normalt er der monteret en lus mellem

Gnd og PRS.

Brydes denne vil anlægget stoppe.

Denne kan f.eks. benyttes i forbindelse med brandsystemer.

### 6.2.3 Flowswitch

Kompressoren kan ikke startes hvis indgangssignalet mellem Gnd og SIG ikke er kortsluttet.

Der vil så komme en fejlmelding i displayet.

Flowswitchen monteres i vandledningen så denne giver signal om vandflow til styringen.

Hvis der er for lille eller manglende flow, er der fare for at anlægget falder ud på sikkerhedspressostaten der skal beskytte varmepumpen.

## 7 Funktion

### 7.1 Styring af ventilator

#### 7.1.1 Generelt om ventilator styring

1) Input fra en sensor bestemmer niveauet ved styreform 1 og 2.

Det er muligt at angive hvor hurtigt ændringer i hastigheden skal være så reaktionen fra sensorinputtet kan tilpasses de aktuelle forhold.

Det er vigtigt at indstille systemet så der ikke opstår unødvendige udsving i hastigheden. Parametre for P-set og I-set angiver reguleringens reaktioner. Større værdier giver større reaktioner.

2) Tilslutning for styring efter fast hastighed, styreform 0.

Hvis der ønskes styret efter fast hastighed, kan tryktransducere udelades. Luftvolumen aflæses i info menuen i styringens display.

#### 7.1.2 Stop ved kold luft.

Det er muligt at sikre at ventilationen ikke kører hvis udsug temperaturen er under et indstillet niveau. Se betjeningsvejledningen for aktivering og indstilling af minimum on temperaturen.

Ventilationen vil stoppe hvis denne temperatur underskrides. Hvis denne funktion benyttes, skal udsug temperatur føleren t4 flyttes til rummet der ønskes styret efter.

Ellers risikeres at varmepumpen starter og stopper uønsket.

#### 7.1.3 Konstant hastighed

Styreformen er valgt til 0.

I trin 1-3 køres fast hastighed efter indstillet 0-100% i de 3 trin.

Hvis der ønskes styret efter fast hastighed, kan ekstra tryktransducer for kanalmåling udelades. Det aktuelle luftvolumen aflæses i info menuen i styringens display.

## 7.1.4 Konstant tryk styring

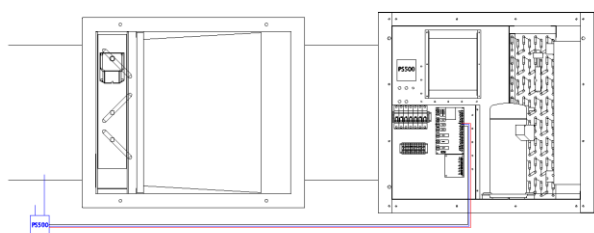
Ved konstant tryk styring vælges styreform 1. Ekstern sensor skal monteres udenfor kabinettet, så der måles i kanalen på det ønskede sted samt omgivelser trykket som reference.

Herefter reguleres kun efter trykket i kanalen i forhold til omgivelserne.

I trinnene vil en PI regulering tilpasse hastigheden efter det ønskede tryk.

Dog skal i menu 4 angives et minimum for ventilationsmængden for at sikre køling af motoren. Det anbefales ikke at vælge luftmængder under 10-15 %.

Tryktransduceren tilsluttes altid til varmepumpens styretavle til GND, 24V og U2.



Konstanttryk måles før filter

## 7.1.5 Konstant volumen styring

Ved konstant volumen styring vælges styreform 2, samt angives en K-faktor for ventilatorens størrelse. K-faktoren kan aflæses på varmepumpens typeskilt.

Der reguleres efter luftvolumen ved hjælp af den indbyggede sensor.

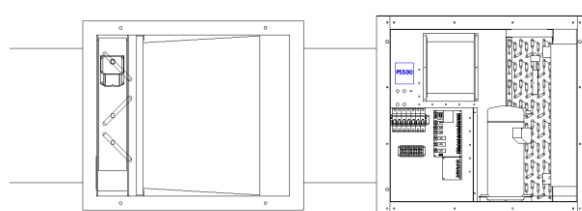
I trinnene vil en PI regulering tilpasse hastigheden efter det ønskede volumen.

Dog skal i menu 4 angives et minimum for ventilationsmængden for at sikre køling af motoren. Det anbefales ikke at vælge luftmængder under 10-15%.

Hvis der skal styres efter luftvolumen, skal tryktransducer måle tryk i kanal i forhold til målestuds på ventilatoren.

Denne styreform er standard og varmepumpen leveres med tryktransducer monteret og klar til drift i styreform 2.

Tryktransduceren tilsluttes altid til varmepumpens styretavle.



Konstant volumen måles på ventilator

## 7.2 Kompressorstyring

### 7.2.1 Kapacitetsregulering

Styringen er indrettet til selv at yde den størst mulige effekt under de herskende driftsforhold. En primær regulering vil forsøge at tilpasse kapaciteten til det aktuelle behov ved at regulere op eller ned for ydelsen. Se nærmere i de efterfølgende afsnit.

Regulering sker efter retur eller fremløbs temperatur, afhængig af valgt varmeform. To sekundære reguleringer sikrer at varmepumpen ikke kommer udenfor dens driftsoptimum.

#### 1) Fordamperovervågning

Denne sikrer at der ikke aktiveres større kapacitet end at fordamperen altid holdes over den indstillede minimumsværdi. Fryser fordamperen skal der anvendes energi for at optø rimen der sætter sig. Anlægget sørger selv for afrimning med udsugningsluften ved behov.

#### 2) Fremløbsovervågning

Denne sikrer at varmepumpen ikke kører med for høje temperaturer i forhold til specifikationerne. Hvis temperaturene overskrides vil sikkerhedssystemet ellers koble fra, og der vil blive givet en fejlmelding. Fremløbsovervågningen træder derfor også i kraft hvis vandflowet er for lille eller ikke til stede.

### 7.2.2 Kapacitetsstyring med modulering

På anlægget er kompressoren udstyret med kapacitetsregulering for tilpasning efter behov. En PI regulering vil løbende forsøge at tilpasse den aktuelle ydelse på kompressoren til det aktuelle behov, således at den indstillede driftstemperatur overholdes bedst muligt. Hvis varmepumpens ydelse ved laveste kapacitet er for høj, vil kompressoren slukke og tænde når efterspurgt kapacitet igen stiger.

### 7.2.3 Tilslutning til CTS.

Hvis varmegenvindingen skal styres efter CTS, tilsluttes signaler via MODbus indgangen i displayet:

## 8 Sikkerhedsfunktioner

### 8.1 Kølesystem

#### 8.1.1 Motorværn status signal

I kompressorens frekvensomformer er der motorværn som vil slå kompressoren fra i tilfælde af for højt ampere forbrug. I tilfælde af at motorværn kobler ud, vil der gives alarm i display.

#### 8.1.2 Pressostat signal

Udkobling af pressostat giver alarm og pressostaten resettes automatisk når trykket er faldet. Alarm vises i display.

#### Overtryk

I tilfælde af for høje driftstryk i kølesystemet, vil pressostaten koble ud og melde højtryksfejl. Indstilling for pressostatens maksimaltryk er 42 bar.

#### 8.1.3 Afrimningsfunktion

Afrimningsfunktionen er indrettet til at optø kølefladen i tilfælde af at kølefladen fryser til. Afrimning er indstillet til at aktiveres når føleren registrerer en temperatur på under 0C° i mere end det beregnede maksimale tidsinterval. Styringen overvåger hvor lang tid det tager at afrime og justerer evt. tiden til næste afrimning hvis nødvendigt. Kompressoren starter igen når en temperatur på +8 C° på føleren er opnået (kan indstilles).



## 9 Opstart og indregulering

### 9.1 Generelt om opstart

#### 9.1.1 Anlægget

Før anlægget kan fungere, skal det sikres at anlægget kan optage og aflevere energien. Dette betyder, at der skal være luftflow over kølefladen og at der skal være vandflow over kondensatorfladen (varmeveksleren). Hvis der ikke er tilstrækkelig luftmængde, vil kølefladen blive kold og vil derfor udløse afrimningsfunktionen. Eller kompressoren vil ikke starte fordi der ikke er margin til at køre. (se beskrivelse under funktion).

### 9.2 Ventilation

#### 9.2.1 Spjæld

Når anlægget aktiveres med signal til at spjæld skal åbne, skal det sikres ved eftersyn at spjældet åbner helt.

#### 9.2.2 Luftmængde

Hvis spjældet er åbnet, kan luften passere gennem varmpumpen. Luftmængden kan aflæses i displayet. Indreguler luftmængden til det ønskede.

#### 9.2.3 Kondens afløb

Undersøg om afløbet er korrekt etableret så vandet kan løbe bort. Test ved at hælde noget vand i bakken og se at det løber væk. Tjek også samlinger for evt. utætheder. Varmepumpen er nu klar til at optage energi.

#### 9.2.4 Opstart af ventilation

Tænd for anlægget på hovedafbryderen og tjek at displayet starter. Læs betjeningsvejledningen for betjening af display enheden og for at vælge ønsket driftsform.

Sørg for at kompressorsystemet er stillet på VPoff på knap 3 på displayet. Tænd for ventilationen i trin 1. Ventilationen skal nu starte i trin 1.

### 9.3 Vandcirkulation

#### 9.3.1 Vandmængde

Kontroller vandtilslutningen og åben for cirkulationen. Det er vigtigt at sikre et minimum flow gennem varmpumpen, da opvarmning af vandet er omvendt proportional med mængden. Dvs. at temperaturstigningen bliver høj ved lille flow.

Hvis temperaturstigningen resulterer i afgangstemperaturer over ca. 55C° risikerer man at kølesystemet falder ud på højtryks fejl.

#### 9.3.2 Flowswitch

Såfremt anlægget er forsynet med flowswitch, skal denne indreguleres til at tænde ved minimum flow. Dette kontrolleres bedst med varmpumpen kørende.

Kontroller under drift af kompressoren at Vandflow % (aflæses i info menuen i displayet) er over 100. Øg evt. pumpekapaciteten i vandkredsen gradvist indtil opvarmningen viser det ønskede.

Juster herefter flowswitchen indtil denne slukker for kompressoren. Kontroller at ventilen slår til igen når flowet øges. Herefter er ventilen korrekt indstillet.

#### 9.3.3 Temperatur

Kontroller at føler frem og føler retur viser korrekt i displayet.

Kontroller at temperaturindstillingen for driftstemperaturindstillingen er større end aktuel temperatur, således at der er varmebehov.

Kontroller de øvrige følere for korrekt funktion og placering.

### 9.4 Varmegenvinding

#### 9.4.1 Kompressor drift



**VIGTIGT !** Kompressoren starter først når kapaciteten overstiger 20%.

Kompressorer starter med et højere omdrejningstal i ca 30 sek. for at sikre tilbageførsel af olie samt smøring. Frigiv kompressoren ved at sætte anlægget på VPon på knap 3 på displayet. Vent til kompressoren starter og lyt til kompressoren. Kompressoren skal have en jævn snurrende lyd uden at lyde knurrende. Afgangstemperaturen på vandsiden skal herefter stige.

## 9.4.2 Temperatur output på vandkreds

Hold øje med vandets temperaturstigning gennem varmepumpen. Temperaturstigningen bør være under 10C° ved fuld last. Aflæs i INFO menuen hvad Vandflow% viser.

Denne bør være over 100%. Ellers vises en advarsel i displayet.

Er stigningen højere, bør vandflowet øges for at udnytte varmepumpen optimalt.

## 9.4.3 Kapacitets skift

Med ovennævnte indstilling kan varmepumpen øge kapaciteten gradvist og vandet vil blive opvarmet og luften afkølet.

Sæt nu driftstemperaturen ned indtil aktuell temperatur er højere end indstillet. Kompressoren skal nu reguleres ned indtil den stopper.

## 9.4.4 Styling af ventilationen

Kontroller at den ønskede opsætning for styling af luftmængder er foretaget.

Tjek at sensor område er korrekt.

I opsætningen skal vælges reguleringsretning samt det ønskede niveau menu 1-3, samt minimumsluftmængden være indstillet korrekt.

Desuden kan reguleringshastigheden justeres i menu 29 og 30.

Se i betjeningsvejledningen for korrekt opsætning.

Bemærk at ønsket niveau sættes som %, tryk eller volumen afhængig af valgt driftsform.

Ønskes f.eks. et tryk på 200pa indstilles til 200 i opsætningen for trin 1-3.

Kontroller at stylingen regulerer korrekt og korriger evt.

Anlægget er herefter klar til brug.

# 10 Vedligehold

## 10.1 Generelt

### 10.1.1 Årligt eftersyn

Kontroller anlægget med jævne mellemrum, og minimum 1 gang årligt for at sikre optimal udnyttelse af anlægget.

### 10.1.2 Låger og samlinger

Kontroller med mellemrum at låger og samlinger er tætte.

Utætheder betyder tabt energi.

Kontroller også at der ikke er løse dele mm.

Afmonter aldrig alle låger samtidigt da kabinettet derved kan blive skævt.

## 10.2 Luftsystm

### 10.2.1 Ventilator

Kontroller at der ikke sidder snavs på vinger og at ventilatoren er i forsvarlig stand. Kontroller at der ikke sidder løse dele. Adgang til ventilator sker ved afmontering af bagerste låge.

Kontroller at slanger og ledninger sidder fast.

### 10.2.2 Filter

Filtrenes funktion er at sikre kølefladen imod tilsmudsning.

Hvis filtrene ikke skiftes rettidigt, vil det resultere i nedsat luftmængde og øget modstand, med øget energiforbrug til følge.

Den indbyggede filtertimer vil signalere når filtre bør skiftes/efterses.

Afhængig af tilsmudsningsgraden kan filter tiden evt. justeres op eller ned.

Kontroller at filtrene er intakte før isætning.

### 10.2.3 Spjæld

Ved filterskift kontrolleres at spjældet er lukket og at funktionen er i orden.

## 10.3 Kølesystem

### 10.3.1 Lovpligtigt eftersyn

Følg de lokale myndigheders/nationale lovbestemmelser vedrørende lovpligtigt eftersyn og kontrol af kølesystemet.

Anlægget skal efterses minimum 1 gang årligt af autoriseret køleservice firma.

Evt. data vedr. tilslutningseffekter, typebetegnelser, kølemiddelfyldning mm. fremgår af typeskiltet på højre side af maskinen.

### 10.3.2 Kondens afløb

Undersøg at afløbet ikke er tilstoppet så vandet kan løbe bort. Test ved at hælde noget vand i bakken og se at det løber væk. Tjek også samlinger for evt. utætheder.

## 10.4 Vandsystem

### 10.4.1 Rørtilslutninger

Kontroller med mellemrum, og senest én gang årligt, at rørforbindelser og samlinger er tætte.

## 10.5 Fejlfinding

### 10.5.1 Ingen funktion

Vil anlægget ikke køre undersøges følgende ting.

- \* Der vises ikke version 18.0x når maskinen tændes. Kommunikationen virker ikke.
  - Tjek ledningerne.
  - Forkert program version.
  - Kontakt leverandøren.
- \* Der er intet lys i fjernbetjeningspanelet.
  - Er der strøm til anlægget.
  - Ingen forbindelse til styring.
  - Ledninger ombyttet.
  - Styring defekt.
- \* Fjernbetjeningspanel virker men ingen funktion.
  - Er anlæg stoppet på panel.
  - Dårlig forbindelse til styring.
- \* Viser fjernbetjenings panelet fejl.
  - Anlæg stoppet pga. fejl.
- \* Viser temperaturerne urealistiske værdier.
  - Defekt temperaturføler.
  - Defekt styring.

### 10.5.2 Fejlvisning

Nedenstående vises evt. i displayet:

#### Transmit fejl !

Kommunikation med maskine er ikke mulig. Tjek ledningsforbindelse mellem display og maskine.

#### System fejl ! xy

Der er fejl på frekvensomformer.  
Der vises en fejlkode xy bag teksten.

#### Kompressor fejl ! xy

Der er fejl på kompressoren.  
Der vises en fejlkode xy bag teksten.

#### Skift filter !

Signal for filtertimer er udløbet.  
Filter bør skiftes.

#### Filterstop !

Anlæg er stoppet pga. manglende filterskift.

#### Frostfare !

Signal for frostfare. Følere på vandside måler lavere end 10 C° Cirkulationspumpe er startet for at undgå frysning af rør.

#### Ekstern stop !

Signal for ventilation er brudt på indgang PRS så ventilation og varmepumpe er stoppet.

#### Temperatur stop !

Udsug temperaturen er koldere end indstillet for drift.

#### Føler-fejl !

En eller flere følere er defekte.

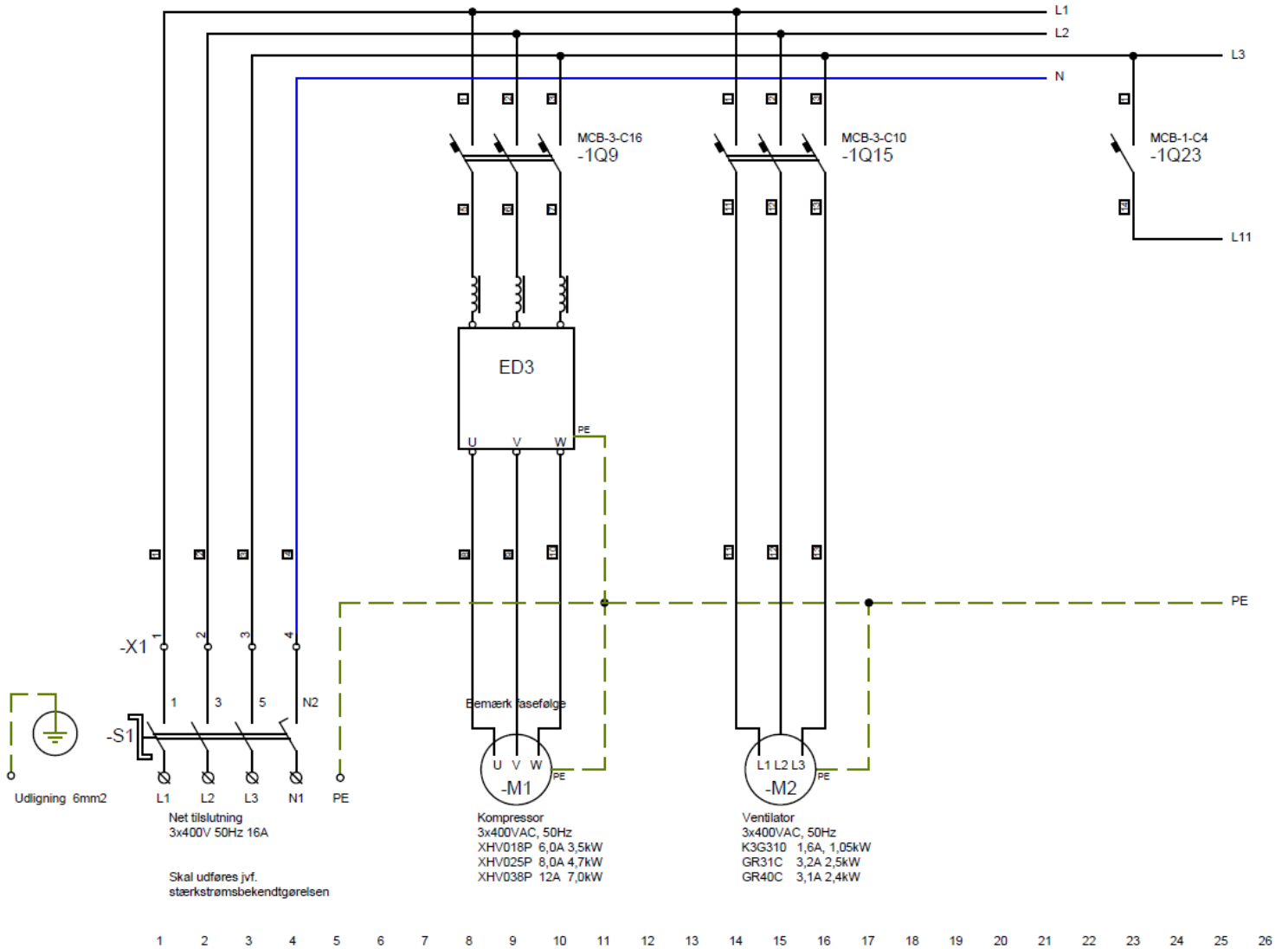
#### Flow-fejl !

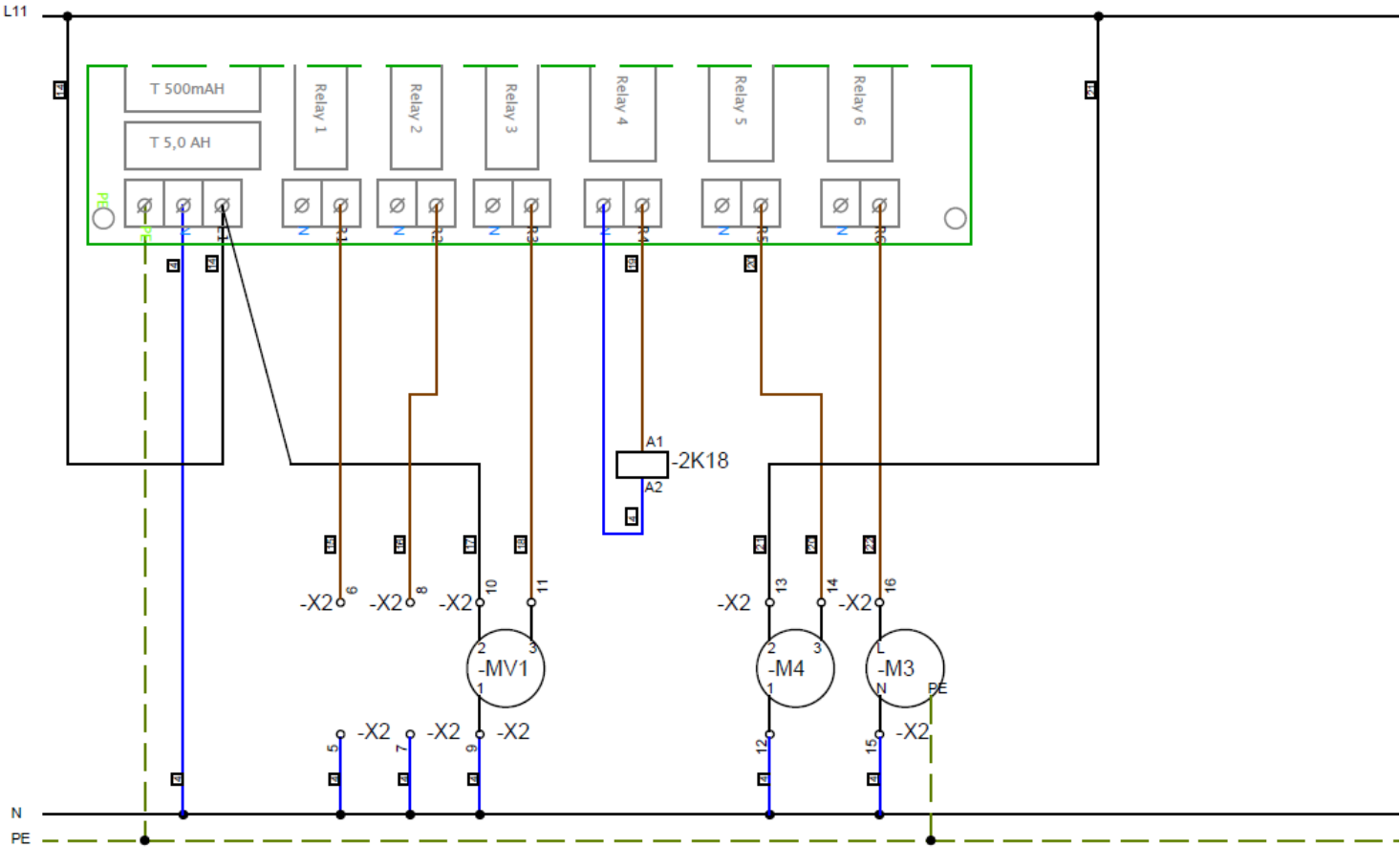
Vandflow er for lille.

#### Afrimer !

Anlægget afrimer kølefladen for rim.

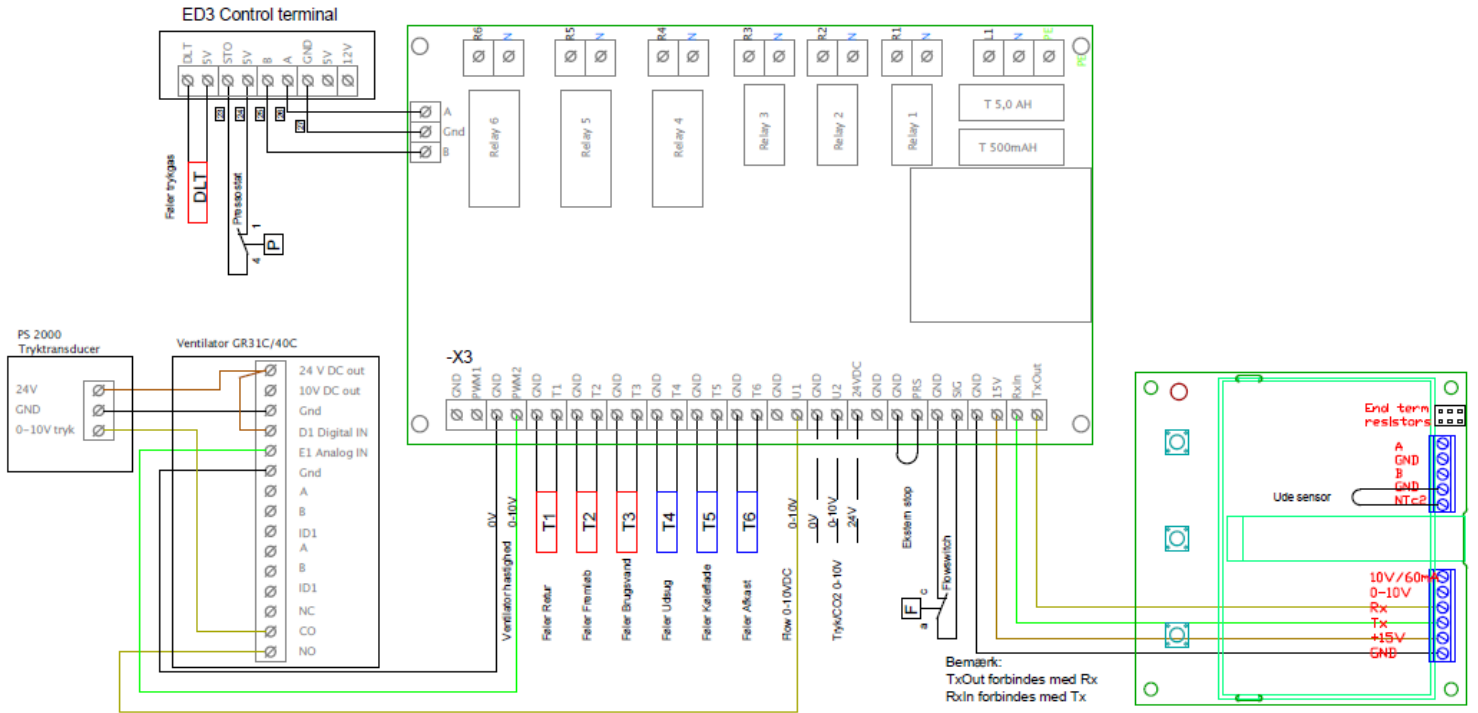
## 10.6 EI diagram





Suplering Varme 230VAC  
 Lukkespjæld 230VAC  
 Defrost ventil(option)  
 3-vejs ventil 230VAC  
 Cirk. pumpe 230VAC I<sub>max</sub>=2A

- 1
- 2
- 3
- 4
- 5
- 6
- 7
- 8
- 9
- 10
- 11
- 12
- 13
- 14
- 15
- 16
- 17
- 18
- 19
- 20
- 21
- 22
- 23
- 24
- 25
- 26



## 11 Håndtering

Enhederne skal transporteres på den medleverede transportramme. Under montage benyttes egnet løftegrej.

Vær opmærksom på at tyngdepunktet ikke er symmetrisk omkring midten, og varmepumpen derfor kan vippe.



**Advarsel:** Pas på tunge løft og forkerte arbejdsstillinger.  
Pas på at anlægget ikke vælter.

## 12 Demontering

Sluk først for spænding til anlægget og afmonter forsyningskablet før der fortsættes.

Afmonter evt. andre kabler der er tilsluttet anlægget.

Rør tilslutninger til maskinen afmonteres.

Ventilationskanaler afmonteres. Vær opmærksom på støvgener under demontage af brugte anlæg.

## 13 Bortskaffelse

For at sikre korrekt bortskaffelse, kontakt de lokale myndigheder eller en autoriseret servicevirksomhed tilsluttet KMO ordningen. Det er brugerens ansvar at bortskaffelse sker forsvarligt og efter lovgivningen.

## 14 Tekniske oplysninger

### 14.1 Mærkning

Kopi af mærkeseddel kan indsættes i feltet.



Anlægget overholder krav til begrænsninger i lydniveau <70 dB(A)

### 14.2 Reparation

Reparation og service må kun udføres af autoriseret personale.  
Kontakt IKM A/S for henvisning til reparatør.

Forhandler

