



Ventilatorer Filterbokse



- mere end funktionel

I n d e K l i m a M i l j ø A / S

IndeKlimaMiljø A/S, eller blot IKM A/S, drager nytte af mange års erfaring såvel internt som hos vores samarbejdspartnere og leverandører af løsninger til ventilationsbranchen.

IKM A/S har således både den lille organisations dynamik og de store virksomheders kompetencer.

IKM A/S, blev oprettet i 2003, og i starten af 2008 overtaget af de nuværende ejere.

IKM A/S tager udgangspunkt i alles ønske om et behageligt indeklima og vores behov for et sundt miljø.

Ud fra dette udvikles nye produkter og metoder som i samråd med arkitekter, ingeniører og installatører sammensættes til helhedsløsninger baseret på IKM's ekspertise og produkter.

IKM A/S sigter på totalløsninger, og lægger derfor vægt på tæt dialog med kunde og rådgiver om den enkelte løsnings bedst mulige udformning.



Indhold

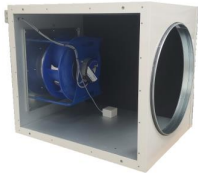
Emne	Side
ECV boksventilatorer	
ECV 2000	4
ECV 4000	5
ECV 6000	6
FKV filterbokse	
FKV2000	7
FKV4000	8
FKV6000	9



ECV2000

Beskrivelse

ECV 2000 er en komplet ventilatorboks indeholdende høj effektiv EC-ventilator med trinløs hastighed.



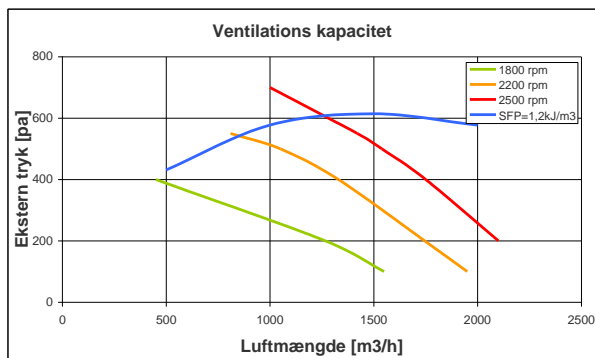
Aftagelige låger betyder at ventilatoren kan anvendes både højre og venstre.

Anvendelse

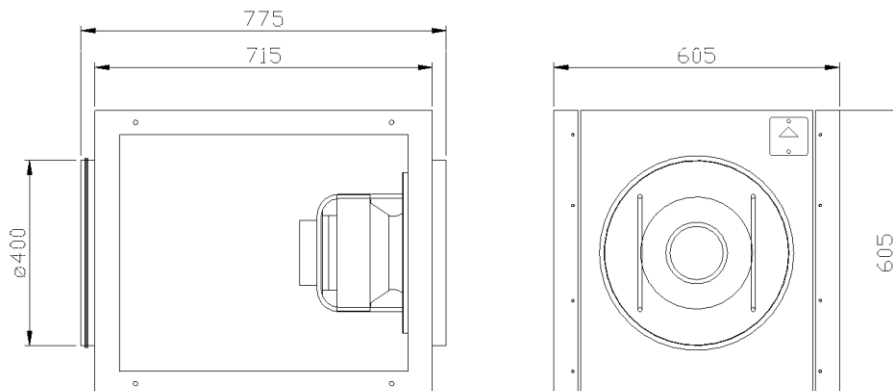
ECV2000 er særlig velegnet til udsugning eller indblæsning af luft hvor der ønskes mulighed for at regulere luftmængden med 0-10V signal.

Ydelser

Diagrammet viser det disponible tryk til kanalsystemet. Tryktab internt i boksen er fratrukket.



Målskitse



Motor

Isoleringsklasse: F
 Tæthedegrad: IP 54
 EC-motor: 3x400 V 50/60 Hz
 3,6 A
 2,2 KW
 3550 omdr/min
 Anvendelsesområde: -25°C til +60°C
 Features: 0-10V / PWM styresignal

Ventilator

Type: Centrifugal blæser med bagudkrummede skovlblade.
 Antal blade: 7 blade
 K-factor (m³/h): 95

Opbygning

Mål: (h x b x l)
 605 x 605 x 715 mm
 excl. studse og el-dåse.
 Kabinet: Dobbeltkapslet galvaniseret plade med 50 mm isolering (BS 30).
 Låger: Aftagelige låger med bolte på begge sider.
 Kanaltilslutning: Ø400 (nippelmål) med gummiringstætning
 Vægt: 74 kg

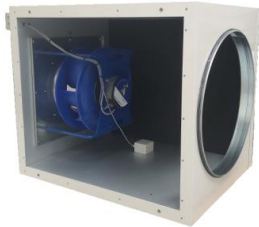
Lyddata

Luftmængde	1500m ³ /h 400pa				2000m ³ /h 500pa			
	Ind		Ud		Ind		Ud	
Frekvens	Lw dB		Lw(A) dB		Lw dB		Lw(A) dB	
Hz	70	72	45	47	75	77	50	52
63	70	72	45	47	75	77	50	52
125	73	75	58	60	79	81	64	66
250	75	77	67	69	81	83	73	75
500	74	76	71	73	80	82	78	80
1000	73	75	73	75	79	81	79	81
2000	65	67	66	68	72	74	73	75
4000	62	64	63	65	68	70	69	71
8000	60	62	59	61	68	70	66	68
Total dB	80	82	76	78	87	89	83	85

ECV4000

Beskrivelse

ECV 4000 er en komplet ventilatorboks indeholdende høj effektiv EC-ventilator med trinløs hastighed.



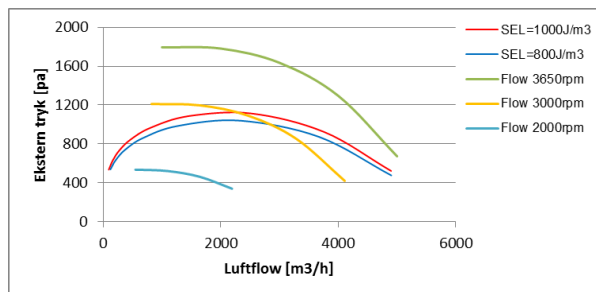
Aftagelige låger betyder at ventilatoren kan anvendes både højre og venstre.

Anvendelse

ECV4000 er særlig velegnet til udsugning eller indblæsning af luft hvor der ønskes mulighed for at regulere luftmængden med 0-10V signal.

Ydelser

Diagrammet viser det disponible tryk til kanalsystemet. Tryktab internt i boksen er fratrukket.



Motor

Isoleringsklasse: F
 Tæthedegrad: IP 54
 EC-motor: 3 x 400 V 50/60 Hz
 4 A 2,5 KW
 Anvendelsesområde: -25°C til +60°C
 Features: 0-10V / PWM styresignal

Ventilator

Type: Centrifugal blæser med bagudkrummede skovlblade.
 Antal blade: 7 blade
 K-factor (m3/h): 95

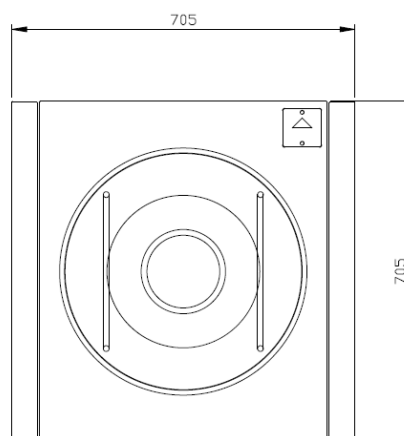
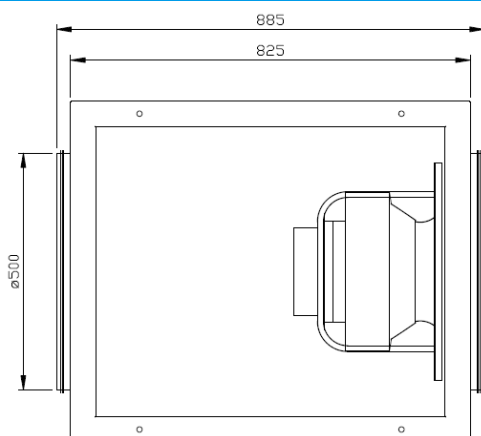
Opbygning

Mål: (h x b x l)
 705 x 705x 825 mm
 excl. studse og el-dåse.
 Kabinet: Dobbeltkapslet galvaniseret
 50 mm isolering (BS 30).
 Låger: Aftagelige låger med bolte
 på begge sider.
 Kanaltilslutning: Ø500 (nippelmål) med
 gummiringstætning
 Vægt: 71 kg

Lyddata

Luftmængde Frekvens	2500m3/h 400pa		4000m3/h 500pa	
	Ind	Ud	Ind	Ud
Hz	Lw(A) dB		Lw(A) dB	
63	42	44	44	46
125	64	66	58	60
250	69	71	77	79
500	69	71	78	80
1000	69	71	75	77
2000	67	69	73	75
4000	66	68	73	75
8000	62	64	70	72
Total dB(A)	76	78	83	85

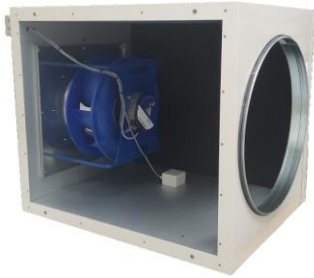
Målskitse



ECV6000

Beskrivelse

ECV 6000 er en komplet ventilatorboks indeholdende høj effektiv EC-ventilator med trinløs hastighed.



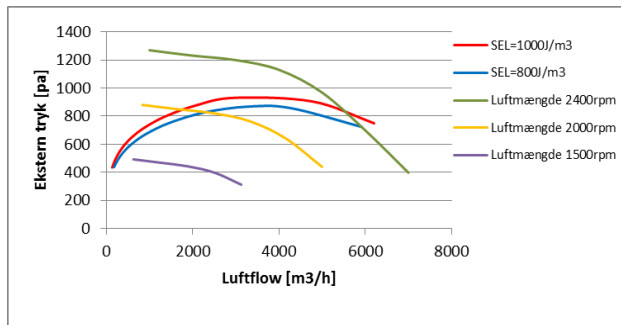
Aftagelige låger betyder at ventilatoren kan anvendes både højre og venstre.

Anvendelse

ECV6000 er særlig velegnet til udsugning eller indblæsning af luft hvor der ønskes mulighed for at regulere luftmængden med 0-10V signal.

Ydelser

Diagrammet viser det disponible tryk til kanalsystemet. Tryktab internt i boksen er fratrukket.



Motor

Isoleringsklasse:	F
Tæthedegrad:	IP 54
EC-motor:	3 x 400 V 50/60 Hz 3,9 A 2,4 KW
Anvendelsesområde:	-25°C til +60°C
Features:	0-10V / PWM styresignal

Ventilator

Type:	Centrifugal blæser med bagudkrummede skovlblade.
Antal blade:	7 blade
K-factor (m3/h):	154

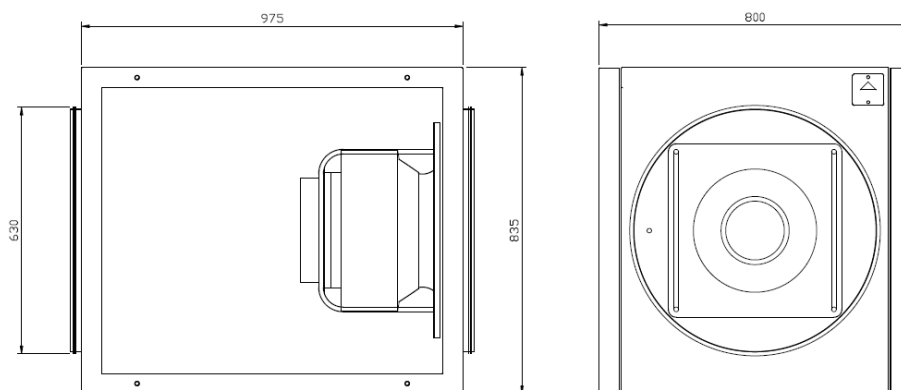
Opbygning

Mål:	(h x b x d) 835 x 800 x 975 mm excl. studse og el-dåse.
Kabinet:	Dobbeltkapslet galvaniseret 50 mm isolering (BS 30).
Låger:	Aftagelige låger med bolte på begge sider.
Kanaltilslutning:	Ø630 (nippelmål) med gummiringstætning
Vægt:	90 kg

Lyddata

Luftmængde Frekvens	4000m3/h 400pa		6000m3/h 500pa	
	Indblæs	Udsug	Indblæs	Udsug
Hz	Lw(A) dB		Lw(A) dB	
63	43	45	44	46
125	64	66	72	74
250	69	71	75	77
500	68	70	74	76
1000	69	71	74	76
2000	68	70	73	75
4000	67	69	71	73
8000	62	64	67	69
Total dB(A)	76	78	81	83

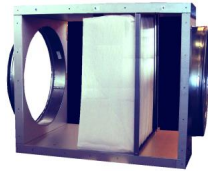
Målskitse



FKV2000

Beskrivelse

FKV2000 er en komplet filterboks indeholdende panel eller kuvertfiltre efter behov.



Aftagelige låger betyder at filteret kan skiftes fra både højre og venstre.

Anvendelse

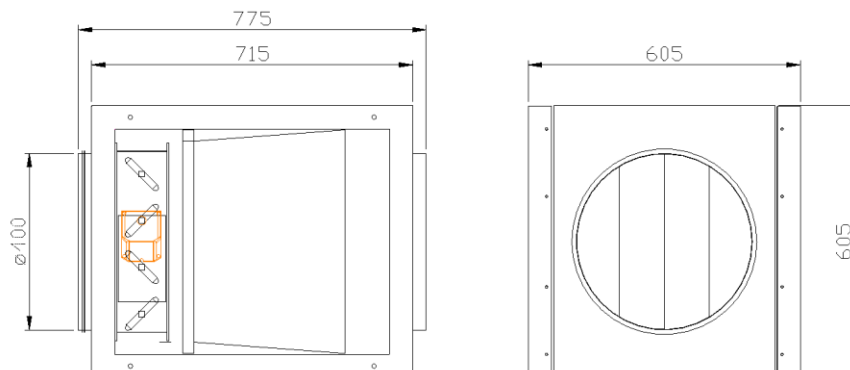
FKV2000 er særlig velegnet til udsugning eller indblæsning af luft hvor der ønskes mulighed for at rense luften effektivt i forskellige filterklasser.

Filtertyper

Klassificering:	EN 779
Finfilter klasse:	EU5
Mål:	490x490x535
Antal poser:	6
Finfilter klasse:	EU7
Mål:	490x490x535
Antal poser:	10

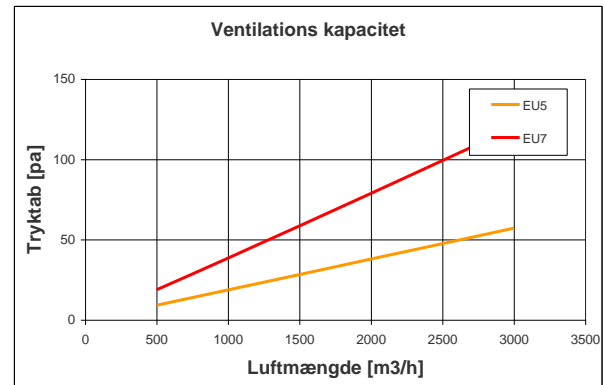
Andre filterklasser efter forespørgsel.

Målskitse



Trykfald

Diagrammet viser tryktab med forskellige filterklasser.



Anbefalet sluttryktab: Grovfiltere 250 pa
Finfiltere 300 pa

Opbygning

Mål:	(h x b x l) 605 x 605 x 715 mm excl. studser.
Kabinet:	Dobbeltkapslet galvaniseret plade med 50 mm isolering (BS 30).
Låger:	Aftagelige låger med bolte på begge sider.
Kanaltilslutning:	Ø400 (nippelmål) med gummirings tætning
Vægt:	34 kg

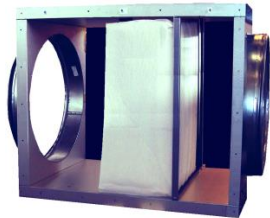
Tilbehør

Lukkespjæld: Indbygget lukkespjæld med motor efter ønske.

FKV4000

Beskrivelse

FKV4000 er en komplet filterboks indeholdende panel eller kuvertfiltre efter behov.



Aftagelige låger betyder at filteret kan skiftes fra både højre og venstre.

Anvendelse

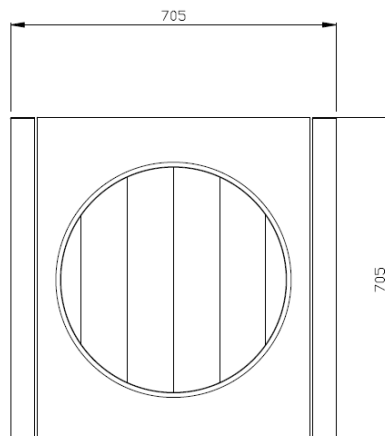
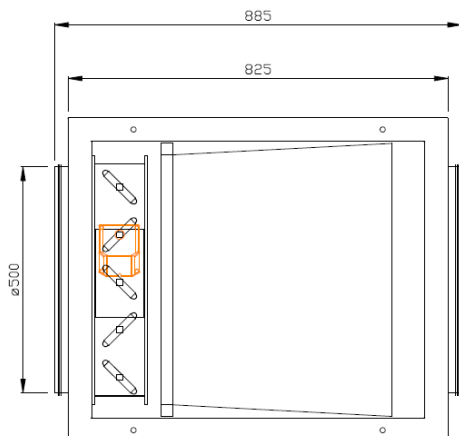
FKV4000 er særlig velegnet til udsugning eller indblæsning af luft hvor der ønskes mulighed for at rense luften effektivt i forskellige filterklasser.

Filtertyper

Klassificering:	EN 779
Grofilter klasse:	G4
Mål:	592x592x500
Antal poser:	6
Finfilter klasse:	EU5
Mål:	592x592x500
Antal poser:	6
Finfilter klasse:	EU7
Mål:	592x592x500
Antal poser:	10

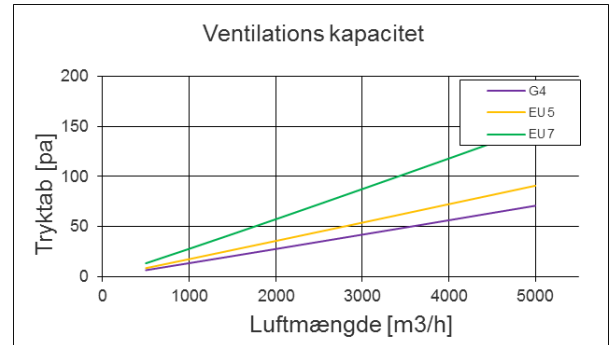
Andre filterklasser efter forespørgsel.

Målskitse



Trykfald

Diagrammet viser tryktab med forskellige filterklasser.



Anbefalet sluttryktab:	Groffiltre	250 pa
	Finfiltre	300 pa

Opbygning

Mål:	(h x b x d) 705 x 705 x 825 mm excl. studser.
Kabinet:	Dobbeltkapslet galvaniseret plade med 50 mm isolering (BS 30). Pulverlakeret RAL9010.
Låger:	Aftagelige låger med bolte på begge sider.
Kanaltilslutning:	Ø500 (nippelmål) med gummiringstætning
Vægt:	34 kg

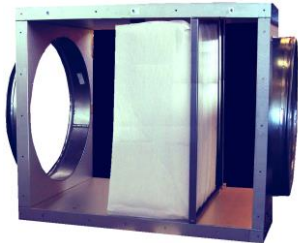
Tilbehør

Lukkespjæld:	Indbygget lukkespjæld med motor efter ønske.
--------------	--

FKV6000

Beskrivelse

FKV6000 er en komplet filterboks indeholdende kuvertfiltre efter behov.



Aftagelige låger betyder at filteret kan skiftes fra både højre og venstre.

Anvendelse

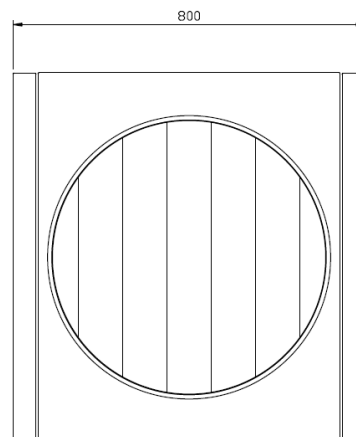
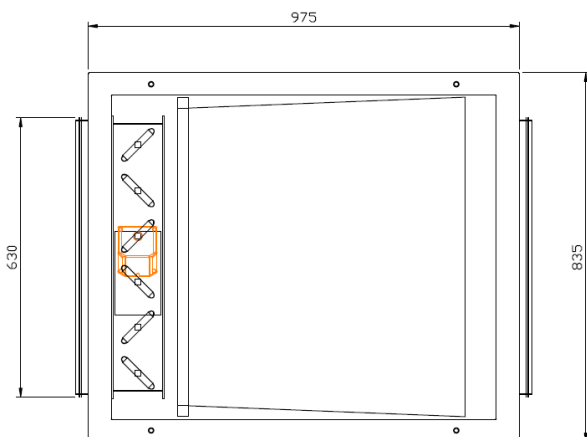
FKV6000 er særlig velegnet til udsugning eller indblæsning af luft hvor der ønskes mulighed for at rense luften effektivt i forskellige filterklasser.

Filtertyper

Klassificering:	EN 779
Grofilter klasse:	G4
Mål:	682x722x650
Antal poser:	5
Finfilter klasse:	EU5
Mål:	682x722x650
Antal poser:	7
Finfilter klasse:	EU7
Mål:	682x722x650
Antal poser:	8

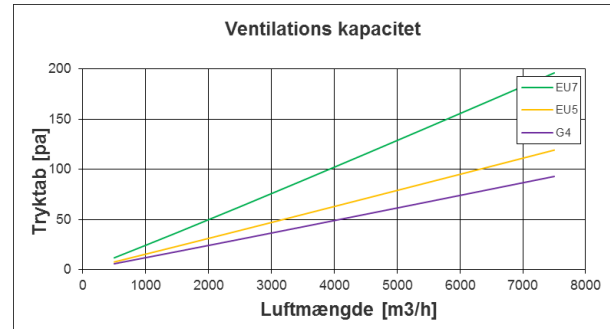
Andre filterklasser efter forespørgsel.

Målskitse



Trykfald

Diagrammet viser tryktab med forskellige filterklasser.



Anbefalet sluttryktab: Grovfiltere 250 pa
Finfiltere 300 pa

Opbygning

Mål:	(h x b x d) 835 x 800 x 975 mm
excl. studser.	
Kabinet:	Dobbeltkapslet galvaniseret plade med 50 mm isolering (BS 30). Pulverlakeret RAL9010
Låger:	Aftagelige låger med bolte på begge sider.
Kanaltilslutning:	Ø630 (nippelmål) med gummirings tætning
Vægt:	53 kg

Tilbehør

Lukkespjæld:	Indbygget lukkespjæld med motor efter ønske.
--------------	--

